

РУС



Jofemar

ИНСТРУКЦИЯ ПО ЭКСПЛУАТАЦИИ

COFFEEMAR G-500





ВНИМАНИЕ

Перед установкой аппарата внимательно прочитайте нижеуказанную информацию:

- Перед открытием ящика, **снимите аппарат** с паллеты.
- **Перед подключением к сети** убедитесь, что характеристики электроснабжения совпадают с характеристиками аппарата.
- **Не мойте аппарат** концентрированными моющими средствами, поскольку они могут повредить краску и изменить цвет изделия.
- **Аппарат следует устанавливать** в вертикальном положении, с максимальным наклоном в 5 % (~2°).
- В случае повреждения шнура питания, замену должен осуществлять производитель, компания по послепродажному обслуживанию или же другой квалифицированный персонал для предотвращения несчастных случаев.
- **Вилка шнура питания** должна располагаться таким образом, чтобы аппарат можно было легко отсоединить от электросети.
- **Рабочая температура составляет от 5°C до 40°C.**
- **Берегите аппарат от попадания влаги, пыли, грязи и т.д.**
- **Частое мытье** аппарата позволяет предотвратить возникновение неполадок и продлить срок службы изделия.

Данный аппарат был разработан и произведен в полном соответствии с существующими нормативными актами и инструкциями по технике безопасности и защите окружающей среды.

Данная инструкция пользователя является неотъемлемой частью аппарата и должна всегда находиться внутри него для справочной информации до окончательного демонтажа изделия.

Перед установкой аппарата примите во внимание следующую информацию:

- Работу внутри аппарата должен проводить только квалифицированный специалист с соответствующими навыками. Ответственность за подбор такого специалиста несет покупатель.
- Несмотря на указанные меры безопасности, обслуживающий аппарат персонал должен знать об опасности при работе с аппаратом.
- При потере или повреждении данной инструкции, вы можете получить новую копию, отправив производителю соответствующий запрос с указанием номера изделия и данных, указанных на идентификационной наклейке изделия.
- Технические проблемы, которые могут возникнуть в процессе эксплуатации аппарата обычно легко решить, четко следуя инструкциям данной брошюры. Если решить проблему не удалось, свяжитесь со службой технической поддержки. В этом случае вам следует указать информацию, содержащуюся на идентификационной наклейке изделия.

Jofemar Catalunya

C/Cristóbal de Moura, 191-193.08019 BARCELONA.SPAIN

Tel. +34 93 266 24 66. Fax. +34 93 307 89 02

Jofemar Levante

Pol. Ind. Alqueria de Rada. C/Faitanar, 16. 46210 PICANYA. Valencia.SPAIN.

Tel. +34 96 159 33 15. Fax, +34 96 159 19 56

Jofemar Madrid

Pol. Ind. Casablanca. C/Doctor Severo Ochoa, 35, local 5f. 28100 ALCOBENDAS.

Madrid SPAIN

Tel. +34 91 662 27 99. Fax. +34 91 661 48 11

Jofemar Sevilla

Pol. Ind. Pisa. C/Juventud, 24. Edificio Juventud. 41927 MAIRENA DEL JARAFE.

Sevilla SPAIN

Tel. +34 95 418 47 34. Fax. +34 95 418 16 67

Jofemar Deutschland

Willicher Damm 119. Airport-Park. 41066 MÖNCHENGLADBACH – GERMANY.

Tel. +49 (0) 2162 477670. Fax. +49 (0) 2161 4776716

Jofemar USA

Jofemar Connecticut. 470 West Ave. Suite 1008 STAMFORD, CT 06902. USA.

Tel. +1 203 406 1234. Fax. +1 203 328

Jofemar France

13 Rue des Ateliers, 91350 Grigny, France.

Tel. +33 169451965. Fax. +33169451398

Jofemar S.A.

Ctra. de Marcilla Km.2, 31350 Peralta. Navarra, SPAIN

<http://www.jofemar.com>

Tel. +34 948 75 12 12. Fax. +34 948 75 04 20

Содержание

1.– Графические символы, использовавшиеся в данной инструкции по эксплуатации	6
2. – Описание аппарата.....	7
2.1. – Устройство.....	8
2.1.1. – Рекламные панели.....	8
3. – Технические характеристики.....	9
3.1. – Первое подключение к электросети.....	9
4. – Установка и начало работы.....	9
4.1. – Установка.....	9
4.2. – Начало работы.....	10
4.2.1.– Подсоединение к сети водоснабжения.....	11
4.2.2.– Подсоединение к сети.....	12
4.2.3.– Аварийный выключатель.....	13
5. Предварительные операции.....	14
5.1. Загрузка стаканчиков.....	14
5.2. Загрузка ложек.....	15
5.3. Наполнение водосистемы аппарата.....	15
5.4. – Дезинфекция и промывка взбивальных лопастей и водосистемы.....	17
5.5. – Загрузка сахара, растворимых продуктов и кофейных зерен.....	21
6. – Основные функции аппарата.....	22
6.1.– Системы безопасности.....	22
6.2.– Система водоснабжения.....	23
6.3.– Схемы электрооборудования.....	25
6.4.– Вакуумная емкость.....	27
6.5.– Бойлер давления.....	28
6.6.– Кофемолка – дозатор.....	29
6.7.– Блок для приготовления кофе.....	30
6.8.– Контейнер для растворимого продукта и блок перемешивания.....	33
6.9.– Блок выдачи стаканчиков.....	35
6.10.– Блок выдачи сахара и ложек.....	36
6.11.– Ротационный рычаг.....	37
6.12.– Опционные комплекты.....	38
6.12.1.– Всасывающий насос.....	38
6.12.2.– Водоумягчительная установка.....	40
6.12.3.– Фильтр удаления привкуса и запах для горячих напитков.....	44
6.12.4.– Комплект считывания банкнот Jofemar BT-10.....	45
6.12.5.– Комплект Coffeemar Modem.....	47
7.– Чистка и обслуживание машины.....	49
7.1.– Ежедневная чистка.....	50
7.2.– Еженедельная чистка.....	51
7.3. – Ежемесячная чистка.....	51
7.4. – Ежегодная чистка.....	52
8.– Версии.....	52
8.1.– COFFEEMAR G-500 с 2 взбивалками.....	52
9.– Соответствие требованиям положений.....	53
10.– Продукты, которые могут готовиться с помощью аппарата.....	53
11.– Режим программирования.....	54
11.1.– Функции программирования.....	54
11.1.0.– OP_0 функции.....	56
11.1.1.– Учет денег OP_1 (только для машин MDB).....	57
11.1.2.– Учет товаров OP_2.....	58

11.1.3.– Конфигурация машины ОР_3.....	58
11.1.4.– Сортировка монет ОР_4.....	61
11.1.5.– Установка времени.....	61
11.1.6.– Коды товаров ОР_7.....	61
11.1.7.– Версия программы машины ОР_18.....	62
11.1.8.– 11.1.8 Установка кода уровня ОР_19.....	62
11.1.9.– Обзор сбоев ОР_20.....	62
11.1.10.– Сбои при переустановке ОР_21.....	62
11.1.11.– Ручное управление машиной ОР_22.....	63
11.1.12.– Программирование продуктов для машины ОР_23.....	63
11.1.13.– Программирование машины посредством компьютера.....	63
11.1.14.– Техническое обслуживание машины ОР_32.....	64
11.1.16.– Конфигурация кофеварки ОР_33.....	65
11.1.17.– Дозировка товара ОР_34.....	65
11.1.18.– Сброс приготовления ОР_35.....	67
11.1.19.– Перезагрузка монет и калькуляции сдачи (MDB) ОР_40.....	67
11.1.20.– Замена ячеек ОР_41 (MDB).....	67
12.– Неполадки.....	67

1. – Графические символы, использовавшиеся в данной инструкции по эксплуатации



Данный символ означает, что в данной инструкции содержится более подробная информация по этой теме.



Данный символ означает, что данный вопрос касается программирования.



Данный символ указывает на очень важную информацию.



Данный символ является предостережением о высоком напряжении.

2. – Описание аппарата

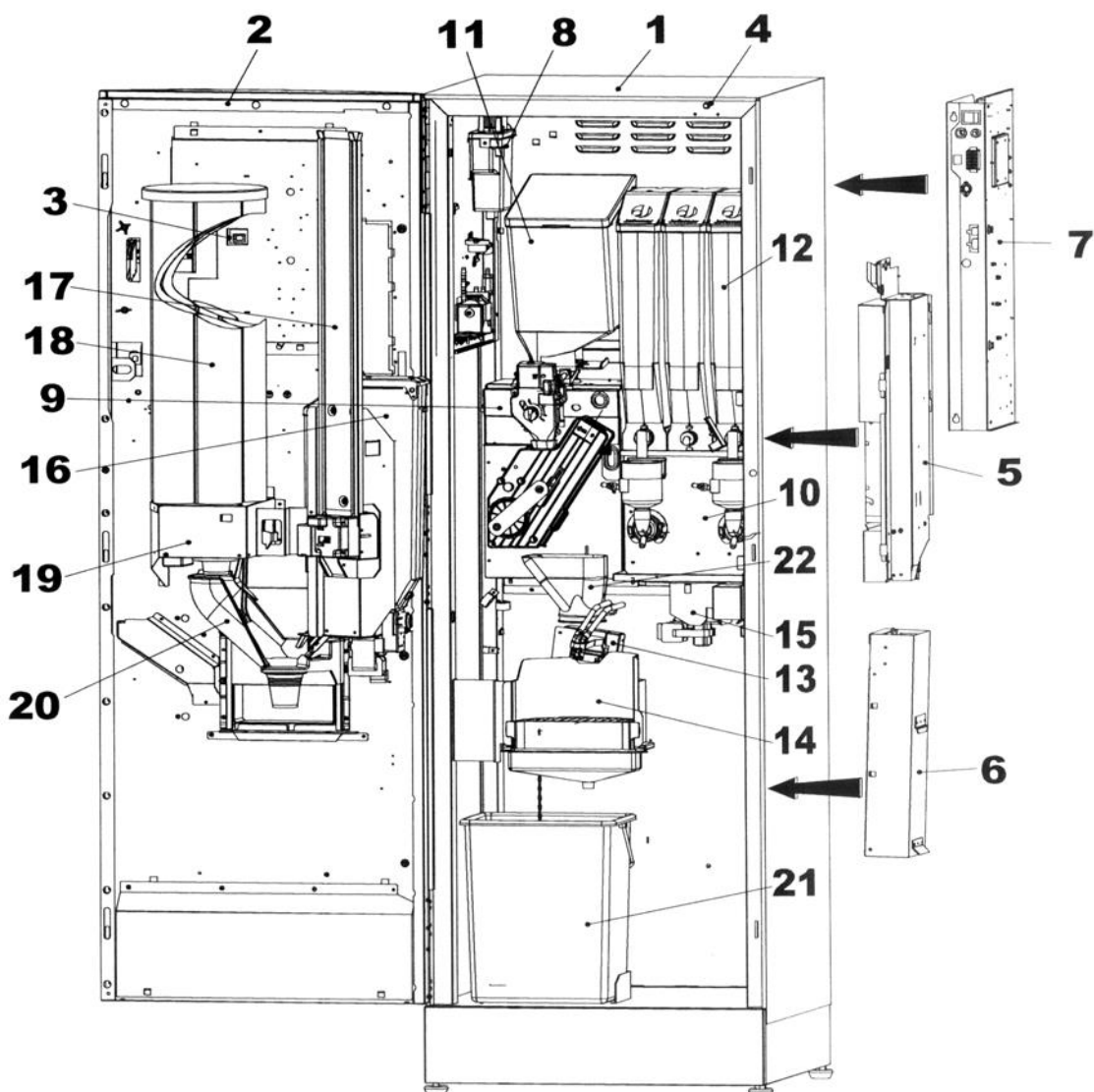


Рисунок 2.01

- | | |
|--|---|
| 1. Шкаф для автоматической выдачи продукта | 12. Контейнер для растворимого кофе |
| 2. Дверца | 13. Вращающаяся установка |
| 3. Кнопка программирования | 14. Выдача продукта |
| 4. Аварийная кнопка открытия дверцы | 15. Выпуск отработавшего пара |
| 5. Компакт | 16. Контейнер для сахара |
| 6. Сейф | 17. Желоб для подачи палочек |
| 7. Блок управляющей карты | 18. Блок хранения пластиковых стаканчиков |
| 8. Вакуумная емкость | 19. Блок выдачи стаканчиков |
| 9. Блок для приготовления кофе-эспрессо | 20. Направляющая выдачи стаканчиков |
| 10. Блок для приготовления растворимого кофе | 21. Корзина для отходов |
| 11. Контейнер для кофейных зерен | 22. Воронка для засыпки кофейных зерен |

2.1. – Устройство

Металлические части изготовлены из миллиметровой нержавеющей стали и внешним слоем краски. Рекламная панель изготовлена из ПЭТ.

Информационные клавиши и клавиши выбора расположены на внешней стороне дверцы. Клавиша программирования, расположенная на внутренней стороне дверцы дают доступ к различным функциям аппарата.

На рисунке 1.02 показаны основные части передней панели аппарата, а также его максимальные размеры.

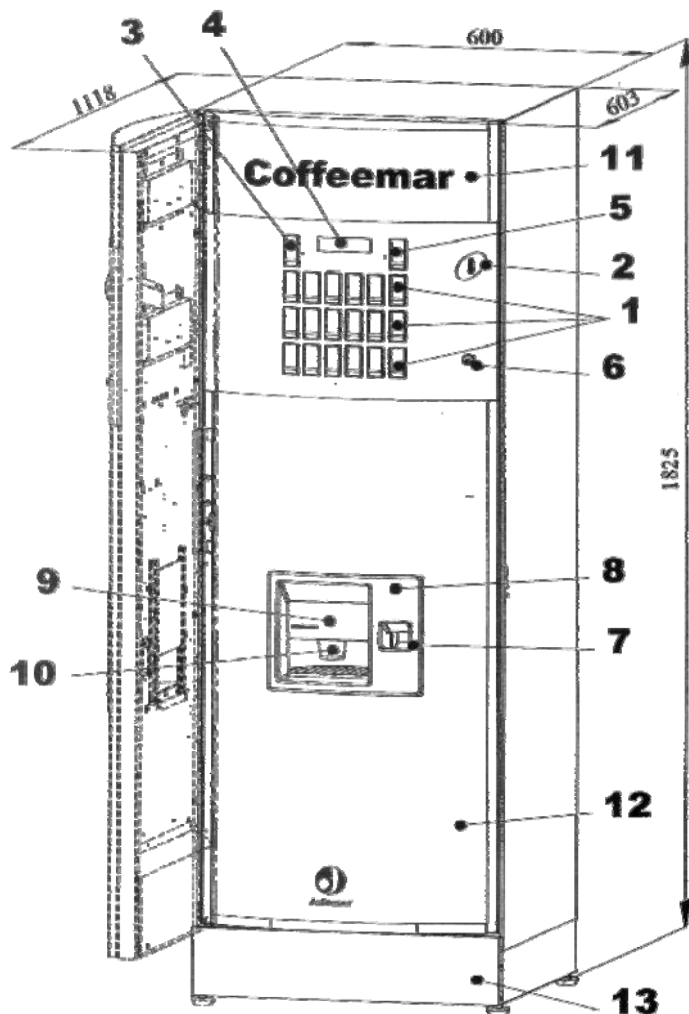


Рисунок 2.02

1. Кнопки выбора продукта
2. Отверстие для опускания монет
3. Кнопка уровня сахара
4. Буквенно-цифровой экран
5. Кнопка возврата монет
6. Отверстие под ключ для открывания аппарата
7. Отверстие для возврата монет
8. Выдача продукта
9. Защитная дверца
10. Стаканчик с продуктом
11. Верхняя рекламная панель
12. Рекламная панель на дверь
13. Крышка основания шкафа

2.1.1. – Рекламные панели.

Аппарат снабжен двумя рекламными панелями со следующими параметрами:

	Ширина	Высота	Толщина
Панель на дверь	562,5	1093,5	3
Верхняя панель	563	213,5	3


Рекламные панели подсвечены одной или более флуоресцентными трубками.

Чтобы сменить рекламную панель на двери, выкрутите десять шурупов, которые удерживают накладную панель выдачи продукта. Чтобы получить доступ нужно разобрать воронку подачи стаканчиков и прозрачную защитную дверцу. Также необходимо снять правый вертикальный профиль, который удерживает рекламную панель при открытии кнопочной панели.


После снятия панели, замените ее новой и выполните ту же самую операцию в обратном порядке, устанавливая боковой профиль, накладную панель выдачи продукта, защитную дверцу и направляющую воронки.



3. – Технические характеристики

•  Напряжение питания	220 ± 10% В
• Частота сети	50 – 60 Гц
• Энергопотребление	1100 Вт
• Давление в водопроводной сети	0,5 – 10 бар
• Давление в гидросистеме (бойлера)	11 бар
• Энергопотребление бойлера	1000 Вт
• Мощность бойлера	370 см ³
• Высота	1825 мм
• Ширина	600 мм
• Глубина	603 мм
• Вес	147 кг

3.1. – Первое подключение к электросети.

 Предусмотрите розетки 220 ± 10% В, 50 – 60 Гц и 10 А, защищенные системой АУС. Данная розетка должна подходить штепсельной вилке машины (Европейская с заземлением). Соблюдайте Правила подключения аппаратуры к сети низкого напряжения. Убедитесь, что после установки аппарат должным образом заземлен.

4. – Установка и начало работы.


4.1. – Установка

Установку и техническое обслуживание аппарата должен осуществлять только квалифицированный технический специалист.

Аппарат можно перевозить до места установки с помощью вилочного автопогрузчика, вставив вилочный захват под низ передней части аппарата. Для правильной установки аппарата используйте регулируемые ножки, которые вы найдете в мешочке внутри аппарата. Привинтите ножки к четырем нарезным креплениям, расположенным внизу аппарата.

Аппарат следует устанавливать не на улице, а в сухом помещении, в котором температура никогда не опускается ниже 0°C и не поднимается выше 32°C, а влажность не превышает 70%. Не устанавливайте аппарат в излишне влажных помещениях или помещениях, в которых для уборки используется струя воды (например, большие кухни).

ВНИМАНИЕ: ввиду чувствительности некоторых продуктов к влажности и температуре, следует тщательно соблюдать вышеуказанные условия.

 **ВАЖНО:** Особенно важно, чтобы аппарат был выставлен по уровню, в вертикальном положении с максимальным отклонением 2°.

4.2. – Начало работы.

После того, как аппарат установлен на место, закройте переднюю нижнюю часть аппарата (куда вы вставляли вилочный захват автопогрузчика) с помощью детали, расположенной внутри аппарата. Откройте дверцу и закрепите крышку тремя шурупами, расположенными на ножках.

Введите продукт и ценники. Для этого откройте кнопочную панель, открутив барашковые винты. Аппарат будет иметь вид, изображенный на рис. 4.01.

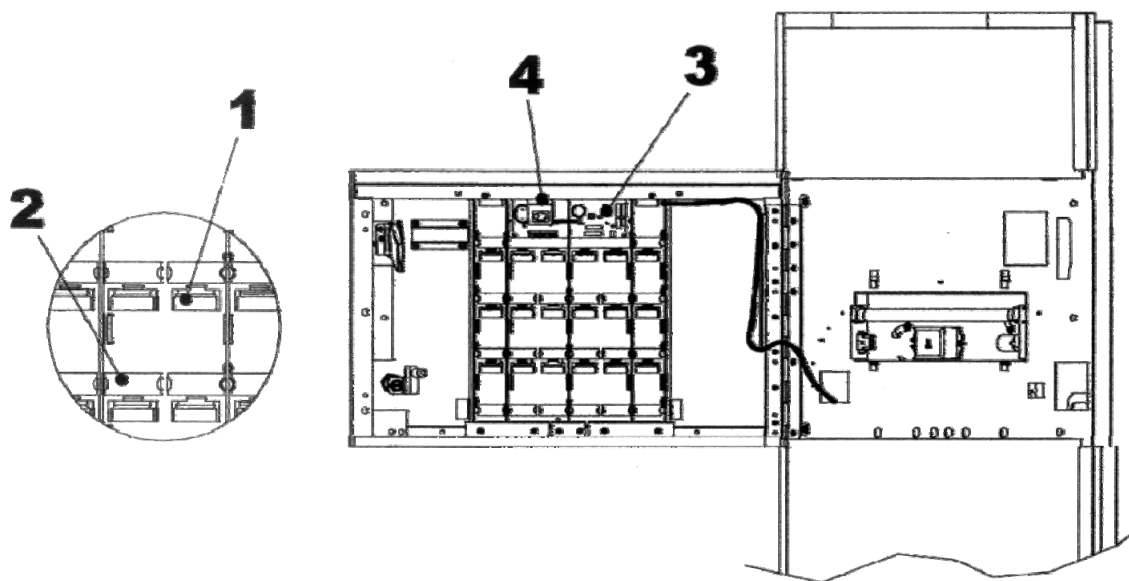
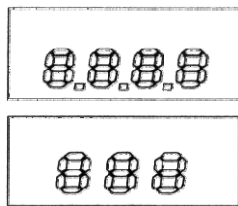
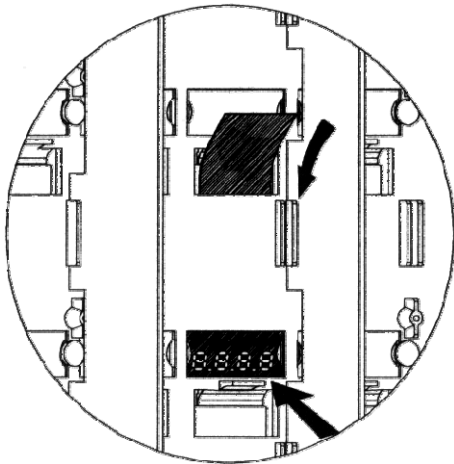


Рисунок 4.01

1. Прорезь под этикетку с названием продукта
2. Прорезь под ценник
3. Заказная плата управления ЖК-монитора. Контрастность настраивается переменным сопротивлением
4. Кнопка программирования



Ценники состоят из флюоресцирующих элементов. Чтобы показать желаемую цену, следует затенить ненужные элементы. Обратная сторона ценника черная, поэтому вы можете вставить их задом наперед, если не хотите указывать цену. На рисунке показаны два существующих вида ценников.



Вставьте наименование для каждого продукта в соответствующее ему гнездо через щель 1, а ценник через отверстие 2, как показано на рисунке.

Этикетки с наименованием продукта должны быть не толще 0,3 мм.

4.2.1. – Подсоединение к сети водоснабжения.

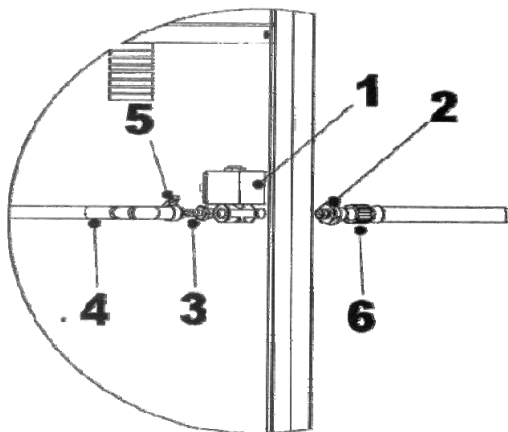
Перед подключением аппарата к сети водоснабжения проверьте соответствие сети следующим требованиям:

- Убедитесь, что вода пригодна для питья, получив для этого соответствующие заключения и сертификаты специализированной лаборатории.
- Убедитесь, что давление в водопроводе находится в диапазоне от 0,5 до 10 бар. Если давление ниже 0,5 бар, следует установить насос. Если давление в водопроводе выше 10 бар, вам понадобится установить в отверстия для подключения к водопроводной сети редукционный клапан на 3 бар. В любом случае, всегда рекомендуется устанавливать редукционный клапан, если существует вероятность, что давление в водопроводе может значительно меняться.
- Убедитесь, что вода не содержит посторонних примесей (нечистот). Если вода очень жесткая (выше 20°FF), рекомендуется установить смягчитель воды (опция) или ионо- или смолообменный смягчитель, производительностью, соответствующей водопотреблению аппарата. Смягчитель воды следует периодически восстанавливать в соответствии с инструкциями производителя.

На водопровод снаружи аппарата в легко доступном месте рекомендуется установить запорный кран.


После того, как вы выполнили все вышеуказанные требования, подсоедините электромагнитный клапан на ¼” к системе водоснабжения посредством шланга с минимальным внутренним диаметром 6 мм, необходимым для поддержания давления в водопроводе и использования воды для питья (рисунок 4.02).

Рисунок 4.02



1. электромагнитный клапан водоприёмника
2. переходной патрубок давления воды с наружной резьбой 1/4" до 1/8"
3. осевая наружная резьба 1/8" соединяющая бмм шпонку
4. силиконовый шланг подачи воды
5. зажим для шланга подачи воды
6. соединительная муфта для шланга подачи воды

4.2.2. Подсоединение к сети


 Аппарат работает при однофазном напряжении в 230 В, 50 Гц, и на предохранителях 10А и 16А.

Перед подсоединением аппарата к сети, проверьте, чтобы напряжение в сети совпадало с данными на идентификационном знаке (на внутренней стороне дверцы аппарата), с допустимой погрешностью до $\pm 6\%$.

- Линия электропитания должна соответствовать потребностям распределителя
- Используйте защитную систему утечки на землю
- Установите аппарат вблизи с розетками сети

Розетка сети должна подходить под вилку аппарата. Иначе, розетку следует заменить подходящей.

Подсоединение должно включать заземляющее устройство в соответствии с правилами техники безопасности.

 **Очень важно, чтобы электрическая схема имела бы соответствующее заземляющее устройство, отвечающее современным правилам техники безопасности. В случае сомнения, вызвать мастера для проверки инсталляции.**

В комплект к аппарату входит шнур питания типа **H05VV-F 3x1,5 мм** и вилка **SCHUKO**.

Не использовать переходные устройства, кабельные удлинители или много розеточные устройства.

Перед включением аппарата в сеть, убедитесь, что аппарат подсоединен к водопроводной системе, а **запорный кран открыт**.

В случае полного или частичного невыполнения вышеуказанных инструкций компания **Jofemar S.A.** ответственность не несет.



В случае повреждения шнура питания для избежания несчастных случаев, он должен быть заменен квалифицированным специалистом.

Для замены шнура питания следует:


- снять защитную крышку контрольной карты
- Отсоединить шнур питания и нейтральные провода, подсоединенные к фильтру, а так же заземляющее устройство
- Использовать торцевой гаечный ключ №7 чтобы открутить гайку, которая удерживает хост-узел шнура питания
- Снять прокладку под проводку, используя подходящий для этого инструмент и снять шнур питания

Монтировать новый шнур питания типа H05VV-F 3x1,5 мм” с вилкой SCHUKO, выполняя этапы инструкции в обратном направлении.

4.2.3. Аварийный выключатель

Аппарат оборудован обычным аварийным микропереключателем, который при открытии двери отрезает от электропитания все электрические и электронные детали аппарата.

При необходимости использовать аппарат с открытой дверью, необходимо выключить аварийный выключатель вручную. Для этого нажмите кнопку выключателя (рис.4.03)

 Любая операция, выполняемая под напряжением и с открытой дверью (кроме операций по промывке (заливке)) должны выполняться специально обученным специалистом, который должен быть осведомлен о потенциальном риске.

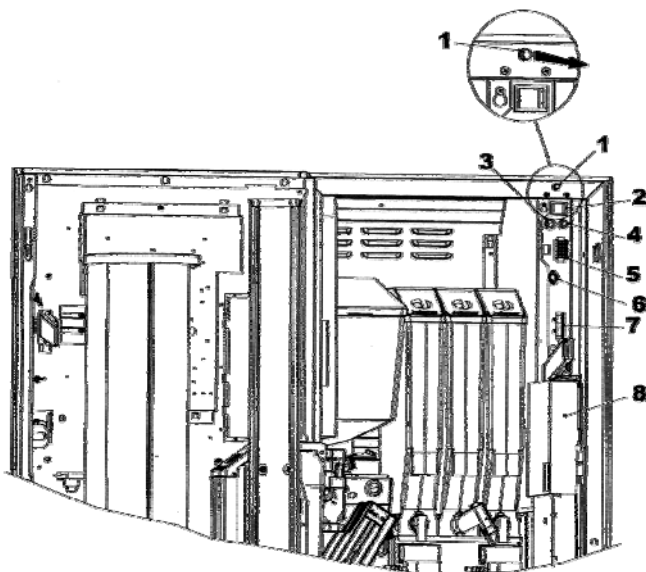


Рисунок 4.03

1. Выключатель двери
2. Главный выключатель
3. предохранитель 16А
4. предохранитель 10 А
5. соединение с исполняющим компактом
6. разъем интерфейса RS-232
7. соединение контрольной карты компакта
8. Компакт

5. Предварительные операции

Для того чтобы аппарат мог выполнять все функции, необходимо выполнить несколько предварительных операций.

5.1. Загрузка стаканчиков.

В аппарате следует использовать стаканчики, специально разработанные для автоматов по продаже напитков. Стаканчики не должны быть прозрачными или фотопоглощающего цвета. Диаметр края стакана должен быть между 70 и 71 мм. Расстояние между краями двух соседних в стопке стаканчиков должно быть не меньше 2 мм.

При первой загрузке стаканчиков (все отделения для хранения стаканчиков пустые)

выполняются следующие действия:

- проверить, чтобы труба хранения стаканчиков ближайшая к отверстию подачи стаканчиков центровалась с отверстием
- снять крышку с устройства трубы хранения стаканчиков
- вложить стаканчики во все трубы за исключением той что непосредственно находится над отверстием подачи стаканчиков
- если сейчас присутствуют стаканчики, когда аппарат подключен к сети, это будет обнаружено аппаратом и устройство трубы будет вращаться пока не обнаружится труба со стаканчиками.
- Заполните пустую трубу стаканчиками
- Нажмите кнопку расположенную на раздатчике стаканчиков для ручной подачи стаканчиков, один за другим, пока стаканчик не займет позицию для наполнения продуктом.
- Обратно закрыть крышкой устройство трубы хранения стаканчиков.

Когда аппарат включен, и он не находит стаканчика в рабочей в настоящий момент трубе, раздатчик будет вращать устройство трубы хранения стаканчиков до следующей позиции. Если стаканчики не повреждаются, этот процесс повторяется восемь раз или до первого повреждения стаканчика. Если стаканчики не повреждаются ни в одной из труб, на дисплее высветится сообщение “cups missing” («отсутствуют стаканчики») и аппарат не произведет обслуживание продуктом.

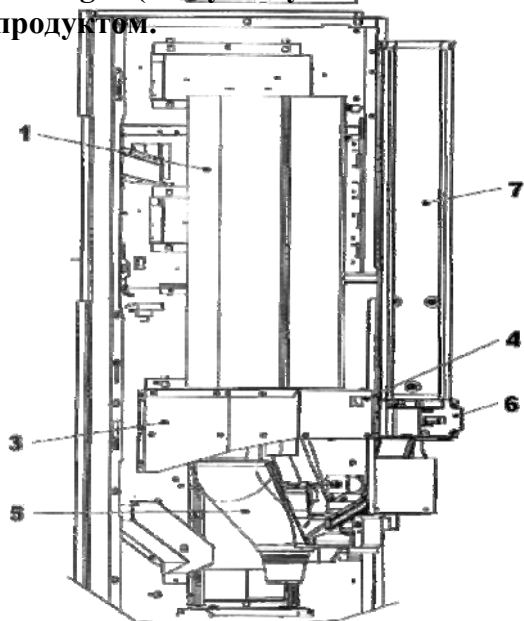


Рисунок 5.01

1. Блок для хранения стаканчиков
2. Крышка устройства трубы хранения стаканчиков
3. Раздатчик стаканчиков
4. Кнопка раздачи стаканчиков вручную
5. приемник стаканчиков
6. раздатчик ложек
7. стойка хранения ложек


5.2. Загрузка ложек

Должны быть использованы ложки, специально предназначенные для автоматов по продажам напитков.

Толщина ложки должна быть между 1,25 и 1,75 мм, а длина ложки должна быть 75 мм – 91 мм.

Для загрузки ложек выполнить следующие операции (см. рисунок 5.02):

- снять противовес транспортера хранения ложек
- Вставить связку ложек, удерживаемых вместе лентой в транспортере
- Держать связку ложек одной рукой, одновременно срезать нижнюю часть и потянуть ленту вверх
- Загрузить остальные связки ложек, следуя вышеуказанной процедуре, до полного заполнения транспортера
- Поместить противовес на ложки

 Убедитесь, что вы не используете погнутые ложки, или ложки с заусенцем. Также проверьте, чтобы ложки не оставались в горизонтальном положении.

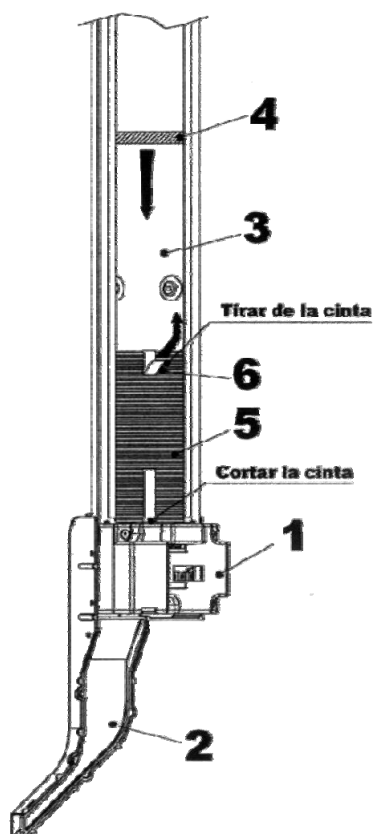


Рисунок 5.02

1. Распределитель ложек
2. укладчик ложек
3. транспортер хранения ложек
4. противовес
5. связка ложек
6. лента связки ложек

5.3. Наполнение водосистемы аппарата

Убедитесь, что запорный кран подачи воды открыт.

Поместите мусорный бак на направляющее устройство внизу аппарата. Поместите поплавок датчика уровня отходов, свисающий на цепочке, соединенной с датчиком уровня отходов внутри бака.


Проверьте, чтобы заслонка силиконового шланга ручного отвода воды из вакуумной емкости создавала давление на силиконовую трубу, чтобы вода не пошла прямо в мусорный бак (рисунок 5.01).

Подсоедините кабель питания электрической сети к сетевому выключателю и закройте дверь аппарата, чтобы он включился.

Аппарат автоматически выполнит внутреннюю проверку. Вначале, он запускает ротационную установку для проверки рабочего состояния, а затем переходит в режим ожидания “standby”. Также проверяется блок для приготовления кофе. Если он находится не на своем месте, переключается микропереключатель, кулачок будет двигаться до тех пор, пока он не окажется на своем месте, чтобы начать производственный цикл.

После этого система проверяет наличие воды в вакуумной емкости. Если вода в емкости отсутствует, открывается электромагнитный клапан водоприемника и емкость начинает заполняться водой. После наполнения вакуумной емкости вода начинает проходить через нее и поступать в бойлер давления посредством насоса, расположенным между ними. Во время наполнения бойлера происходят следующие операции: вода продолжает поступать в вакуумную емкость, поскольку датчик воды фиксирует снижение ее уровня. Одновременно открывается электромагнитный клапан бойлера, что предотвращает возникновение избыточного давления в бойлере. Поэтому после наполнения бойлера вода начнет выходить через электромагнитный клапан. Несколько секунд клапан будет открыт, чтобы бойлер наполнился правильно.

Таким образом, отдельно следует отметить, что электромагнитный клапан, впускающий воду в вакуумную емкость, будет открываться так часто, как это будет нужно, пока система контроля вакуумной емкости не зафиксирует требуемый уровень воды для режима ожидания.

 **Аппарат не включается, если по истечении 10 минут вакуумная емкость полностью не наполняется водой. Это может быть вызвано закрытым запорным краном или открытой заслонкой выводящей трубки, а, следовательно, поступлением воды непосредственно в мусорный бак.**

После того, как был достигнут требуемый уровень воды, нагревательный элемент бойлера начнет нагревать воду до заданной рабочей температуры.

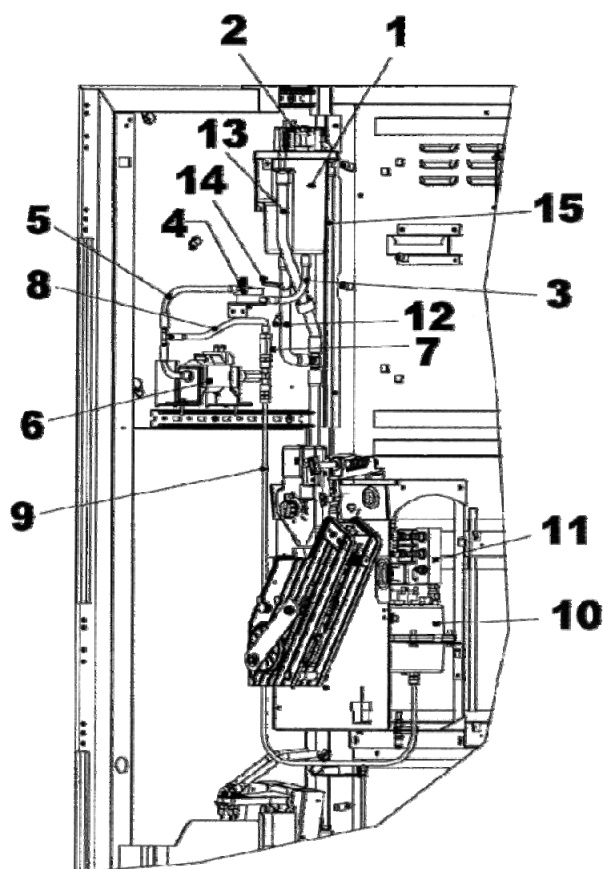


Рисунок 5.03

1. Вакуумная емкость
2. Система управления наполнением вакуумной емкости
3. Трубка от вакуумной емкости к счетчику объема
4. Счетчик объема
5. Трубка от счетчика объема к нагнетательному насосу
6. Нагнетательный насос
7. Предохранительный клапан (при 11 бар)
8. Водосброс от предохранительного клапана
9. Наливной шланг бойлера давления
10. Бойлер давления
11. Электромагнитные клапаны выдачи продукта
12. Выпускной шланг вакуумной емкости
13. Шланг для избыточной воды вакуумной емкости
14. Ручной клапан выпускного шланга
15. Наливной шланг вакуумной емкости

5.4. – Дезинфекция и промывка взбивальных лопастей и водосистемы.

Перед вводом машины в эксплуатацию следует очистить блок приготовления кофе и лопасти, которые размешивают продукт, а также водосистему, чтобы продукт продавался в максимально стерильных условиях.

Водосистему следует очистить, чтобы избавиться от примесей, которые могут содержаться в бойлере или водосистеме. Для ручной промывки следуйте нижеуказанным инструкциям:

- Нажмите на кнопку программирования, расположенную внутри дверцы, за цилиндрами хранения стаканчиков, затем нажмите на кнопку ручной выдачи стаканчиков, расположенную на блоке выдачи стаканчиков. Чтобы повторить процедуру промывки, просто нажмите эту кнопку еще раз.

Затем следует убедиться, что все части, контактирующие с продуктом при смешивании растворимых продуктов воды с помощью взбивателей-мешалок, являются чистыми, и что на лопастях мешалок не осталось воды. Для этого необходимо продезинфицировать отдельно каждую деталь отдельно, выполняя следующие действия:

- Снимите контейнеры для растворимого продукта, которые расположены в блоке перемешивания (рисунок 5.04.1) и поместите их в чистое продезинфицированное

место.

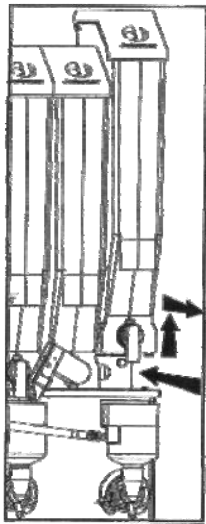


Рисунок 5.04.1

Придавите контейнер внутрь шкафа. После того как петли высвободились, потяните вверх и на себя. Прodelайте ту же самую процедуру со ставшимися контейнерами.

- Снимите взбиватель-мешалку и крышку выпускной воронки мешалки. Для этого возьмитесь за обе части, потяните вверх до тех пор, пока они не выйдут из воронки мешалки. Затем потяните на себя до их полного высвобождения (рисунок 5.04.2).

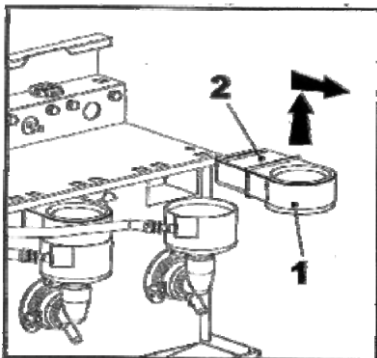


Рисунок 5.04.2

1. Выпускная воронка мешалки
2. Крышка выпускной воронки мешалки

- Ослабьте соединение силиконовой трубки с воронкой мешалки и силиконовой трубкой выдачи продукта. Разберите воронку мешалки, колено и соединение между трубкой и узлом воронки мешалки. Для этого вращайте детали до тех пор, пока колено мешалки не сойдет с петель опоры колена, и потяните на себя.

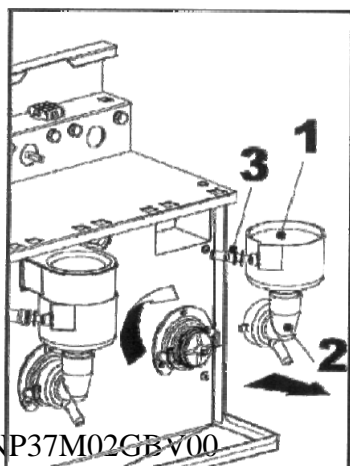


Рисунок 5.04.3

1. Воронка мешалки
2. Колено мешалки
3. Труба соединения с воронкой мешалки

Разобрать лопасть мешалки, вытянув ее из вала электродвигателя. Эта часть крепится к мотору мешалки с помощью фланца. После этого снимите три шурупа, которые крепят опору колена мешалки к пластине и снимите опору, держатель мешалки и опору держателя мешалки. Ослабьте вращательный механизм мешалки, который крепится к валу электродвигателя с помощью фланца (рисунок 5.04.4).

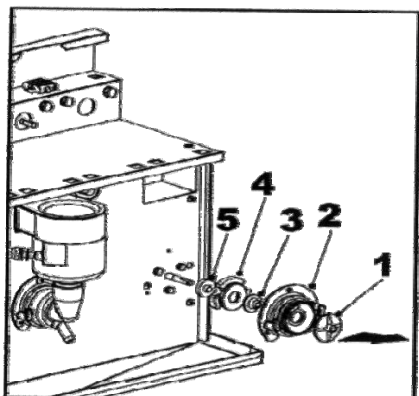


Рисунок 5.04.4

1. Лопасть мешалки
2. Опора колена мешалки
3. Держатель мешалки
4. Опора держателя мешалки
5. Вращательный механизм

Выполните те же действия для каждой мешалки аппарата

Приготовьте подходящий контейнер со щелочным раствором моющего средства на основе хлора, который можно найти в магазинах, торгующих фармацевтическими препаратами.

Для дезинфекции составных частей мешалки и контейнеров с продуктом, погрузите их в приготовленный раствор приблизительно на 20 минут. Для эффективной очистки вам может понадобиться щетка или похожий инструмент.

После дезинфекции тщательно высушите детали сжатым воздухом, сушильным аппаратом или продезинфицированной тканью. Затем соберите детали, выполнив вышеописанные шаги в обратном порядке.

Замените контейнеры для растворимого продукта.

Замените контейнеры для растворимого продукта.

Выполните следующие действия, чтобы снять блок приготовления кофе-эспрессо:

- Снимите удерживающий поршень блока (№ 1 на рис. 5.04.5), повернув его против часовой стрелки. Сняв его с резьбы, соединяющей его с крышкой, тяните блок на себя до тех пор, пока три направляющих стержня не выйдут из своих пазов.

- После того, как вы сняли блок для приготовления кофе, снимите сопло узла (№ 2 на рис. 5.04.5), силиконовую трубку, соединяющую сопло, расположенную на ротационной установке (№ 3 на рис. 5.04.5).

- Снимите тефлоновую трубку, используемую для подачи воды из бойлера под давлением. Для этого окрутите медную гайку, соединяющую трубку и блок для приготовления кофе (№ 4 на рис. 5.04.5).

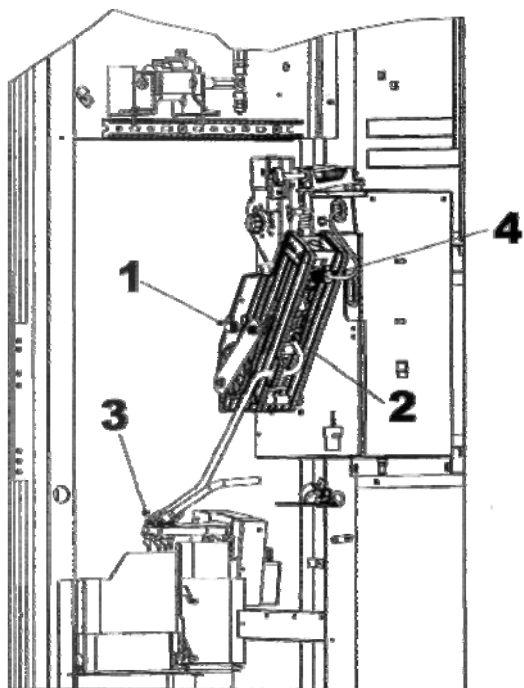



Рисунок 5.04.5

1. Удерживающий поршень блока
2. Сопло выдачи кофе
3. Сопло ротационной установки
4. Медная гайка, соединяющая тефлоновую трубку с блоком

После того, как вы сняли узел, поместите его под струю проточной воды, чтобы полностью очистить его, особенно металлические части фильтров отсека для приготовления кофе и зону отбраковки зерен.

Тщательно высушите блок тканью и поместите на место, выполнив вышеописанные шаги в обратном порядке.

 **Важно:** чтобы установить блок для приготовления кофе в рабочее положение, диск узла должен совпадать со стрелкой на пластиковой крышке (№ 1 на рис. 5.04.6), а кулачок двигателя, который приводит в действие блок, должен находиться в режиме ожидания (standby). Чтобы перевести аппарат в режим ожидания, переключайте нижний микропереключатель (№ 2 на рис. 5.04.6)

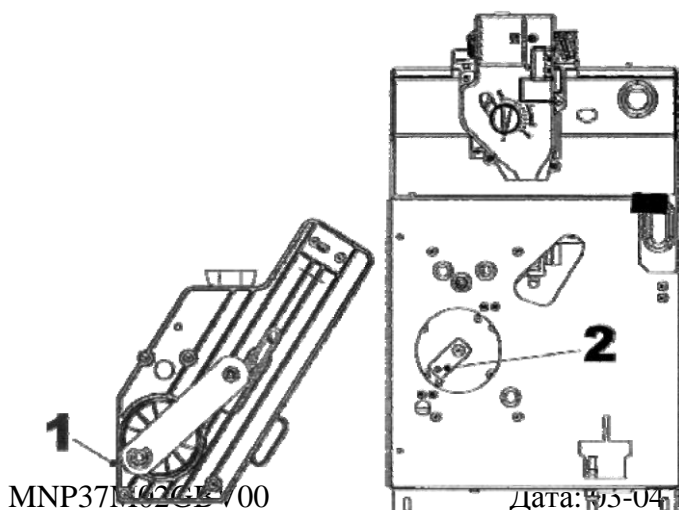


Рисунок 5.04.6

1. Положение для замены блока для приготовления кофе
2. Положение кулачка двигателя

5.5. – Загрузка сахара, растворимых продуктов и кофейных зерен.

Контейнер для сахара расположен на внутри дверцы на вращающемся основании. Это основание закреплено, поэтому контейнер оставался в нужном положении для выдачи сахара. Для загрузки контейнера сахаром, поверните основание (приподняв защелку), поднимите крышку контейнера и насыпьте внутрь продукт, затем закройте крышку.

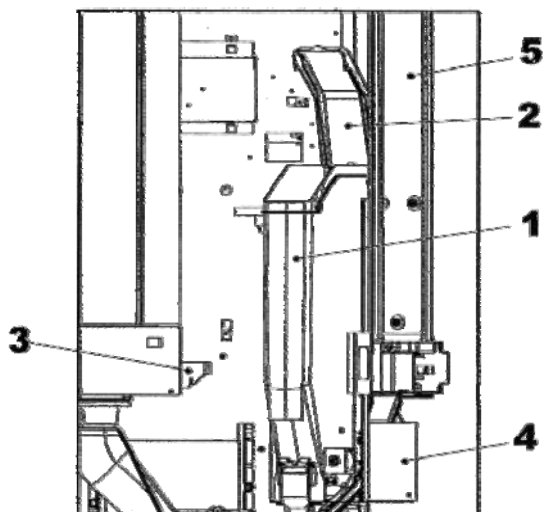


Рисунок 5.05

1. Контейнер для сахара
2. Крышка контейнера
3. Защелка опоры под сахар
4. Держатель контейнера с сахаром
5. Цилиндр-стойка для ложек

Для загрузки других продуктов тщательно следуйте указаниям на наклейках на каждом контейнере, которые несут информацию о типе продукта. Поднимите крышку контейнера, наполните его продуктом, закройте крышку.

Если вы снимаете контейнеры, чтобы наполнить их, проследите, чтобы при этом заслонка контейнера для кофейных зерен была задвинута.

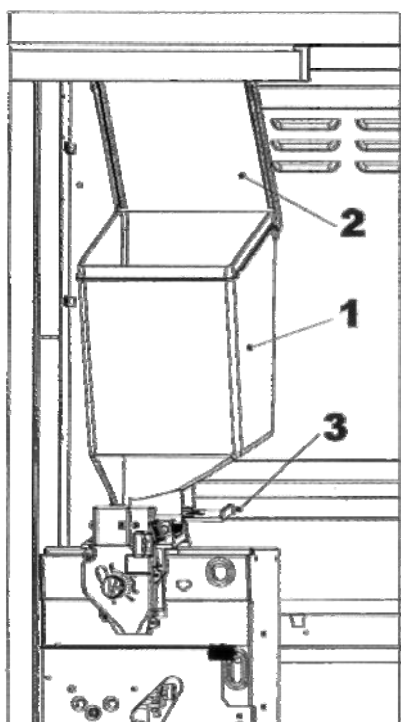


Рисунок 5.05.2

1. Контейнер для кофейных зерен
2. Крышка контейнера для кофейных зерен
3. Заслонка для контейнера под кофе

Используйте нужное количество продуктов, в зависимости от дозировки различных продуктов (см. таблицу дозировок) и прогнозируемого потребления между загрузками аппарата. Это необходимо для предотвращения превышения срока годности продукта, спрессовывания и образования комков.

Емкость контейнера

В аппарате находится 5 контейнеров, включая контейнер для сахара, расположенный на дверце аппарата. Приблизительная емкость контейнеров составляет:

- Сахар	5 000 г
- Молоко	2 250 г
- Шоколад	3 500 г
- Кофейные зерна	3 000 г
- Кофе без кофеина	1 500 г

6. – Основные функции аппарата.

Ниже описаны основные элементы аппарата и их функции.

6.1. – Системы безопасности.

Для обеспечения надлежащей работы системы и соответствия всем правилам техники безопасности, аппарат оборудован следующими системами безопасности:

- Выключатель аварийного открытия дверей. Когда вы открываете дверцу аппарата, подача электроэнергии прекращается.
 - Фотоэлемент контроля уровня воды в вакуумной емкости.
 - Микровыключатель в вакуумной емкости. В случае неполадок в вакуумной емкости фотоэлемент водоприемник прекрывается до того, как вода достигает уровня стока.
 - Переключатель наполняемости мусорного бака. Выключает аппарат, если мусор в баке достигает уровня, после которого приводится в действие выключатель.
 - Биполярный термостат в бойлере давления. Он приводится в действие, если датчик температуры выходит из строя, для предотвращения перегрева бойлера.
Данный термостат настроен на температуру **120°C**. Его можно перенастроить вручную. Для этого откройте дверцу блока для приготовления кофе-эспрессо и нажмите на красную кнопку.
 - Микропереключатель позиции ротационной установки.
 - Микропереключатель, показывающий, что в аппарате есть стаканчики. Выключает аппарат, если в нем отсутствуют стаканчики.
 - Таймер
- Электромагнитный вентиль водоприемника. Когда машина наполняется в первый раз, если вакуумная емкость не наполняется в течение 10 минут, вентиль отключает аппарат. Если аппарат работает нормально, вакуумная емкость должна полностью наполниться за две минуты. По истечении данного времени аппарат отключается (если аппарат не подсоединен к сети водоснабжения, он контролирует насос водоприемника).

- Аппарат не работает, если температура опускается ниже 10°C от запрограммированной рабочей температуры.
- Если после расхода 200 см³ воды уровень воды в вакуумной емкости не уменьшается, чтобы включился электромагнитный вентиль (застрял поплавков вакуумной емкости), аппарат отключается.
- Движения ротационной установки, блоков хранения и выдачи стаканчиков запрограммированы таким образом, что 5 последовательных ошибок в любом из двигателей приводит к отказу аппарата.
- Система защиты давления в сети водопровода. Входное отверстие нагнетательного насоса, который питает бойлер, оборудовано однопутевым гидрораспределителем, который не дает воде превысить нормальный уровень. Существует также аварийный клапан, защищающий систему водоснабжения от избыточного давления. Данный клапан отрегулирован на 11 бар, поэтому если любой из электромагнитных клапанов выходит из строя или блокируется, в системе водоснабжения не образуется избыточное давление.

Если аппарат показывает на неисправность по одной из вышеуказанных причин, ежечасно система автоматически проверяет, были ли устранены неполадки (на экран выводится сообщение «Самопроверка»).

- Системы защиты двигателей от перегрева.

Все двигатели на 220 В, а именно двигатели отпуска растворимого продукта и сахара, а также двигатель взбивателя-мешалки, оснащены собственной системой защиты от перегрева.

Вибрирующие насосы, используемые для подачи воды по системе водоснабжения к бойлеру, оборудованы защитой от перегрева, настроенной на 90°C.

6.2. – Система водоснабжения.

На рисунке 6.02 показана система водоснабжения аппаратов по продаже растворимых продуктов и кофе-эспрессо.

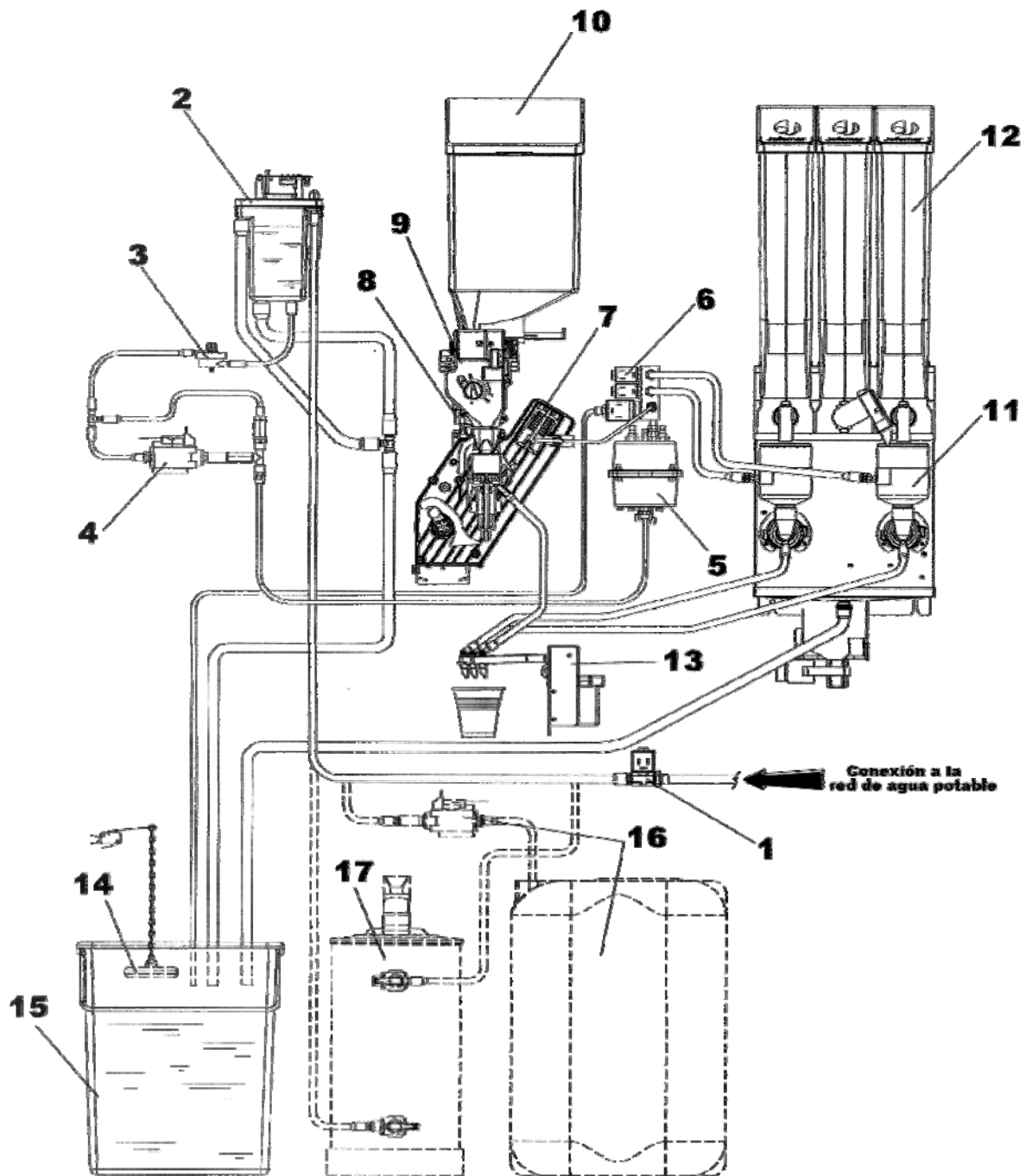


Рисунок 6.02

- | | |
|---|---|
| 1. Электромагнитный вентиль водоприемника | 11. Контейнер для кофейных зерен |
| 2. Вакуумная емкость | 12. Смешиватель воды и раств. продуктов |
| 3. Счетчик объема | 13. Контейнер для растворимых продуктов |
| 4. Нагнетательный насос | 14. Ротационная установка выдачи продукта |
| 5. Бойлер давления | 15. Система безопасности мусорного бака |
| 6. Электромагнитные клапаны бойлера | 16. Мусорный бак |
| 7. Блок для приготовления кофе | 17. Водоприемник (опция) |
| 8. Кофемолка | 18. Установка для умягчения воды (опция) |
| 9. Дозатор кофе | |

6.3. – Схемы электрооборудования.

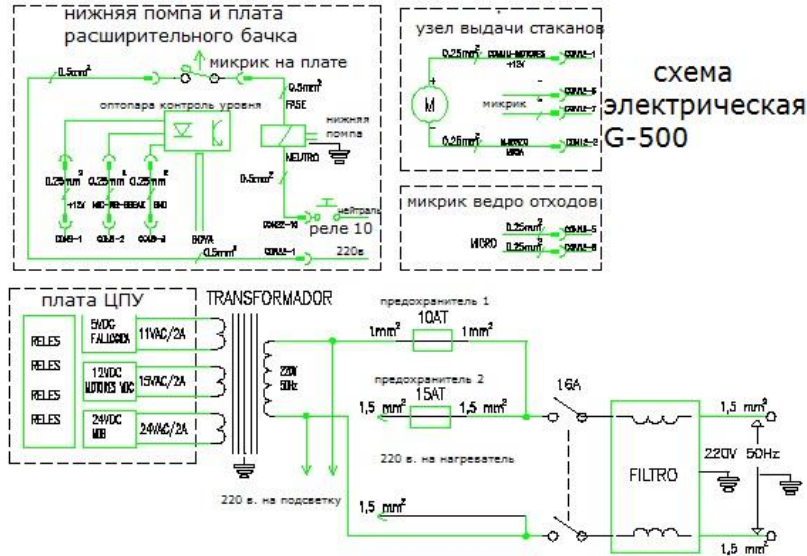


схема электрическая G-500

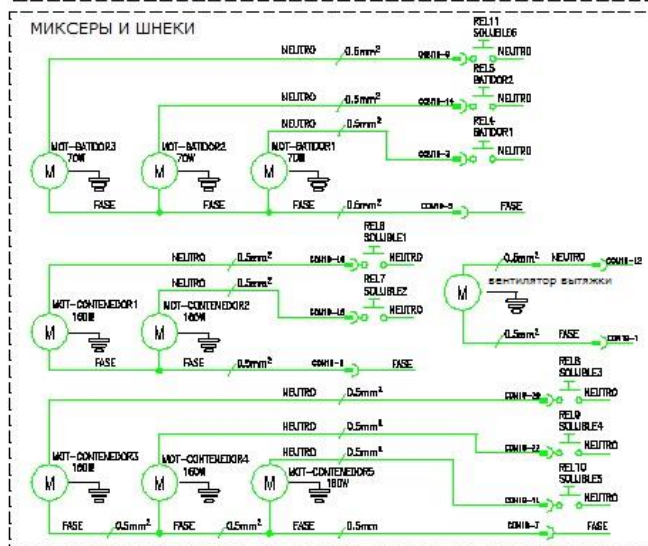
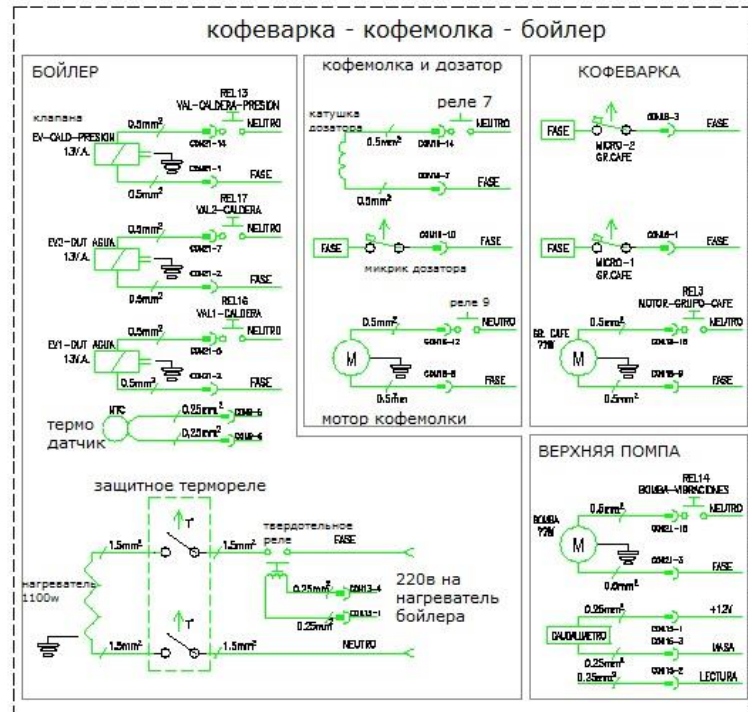
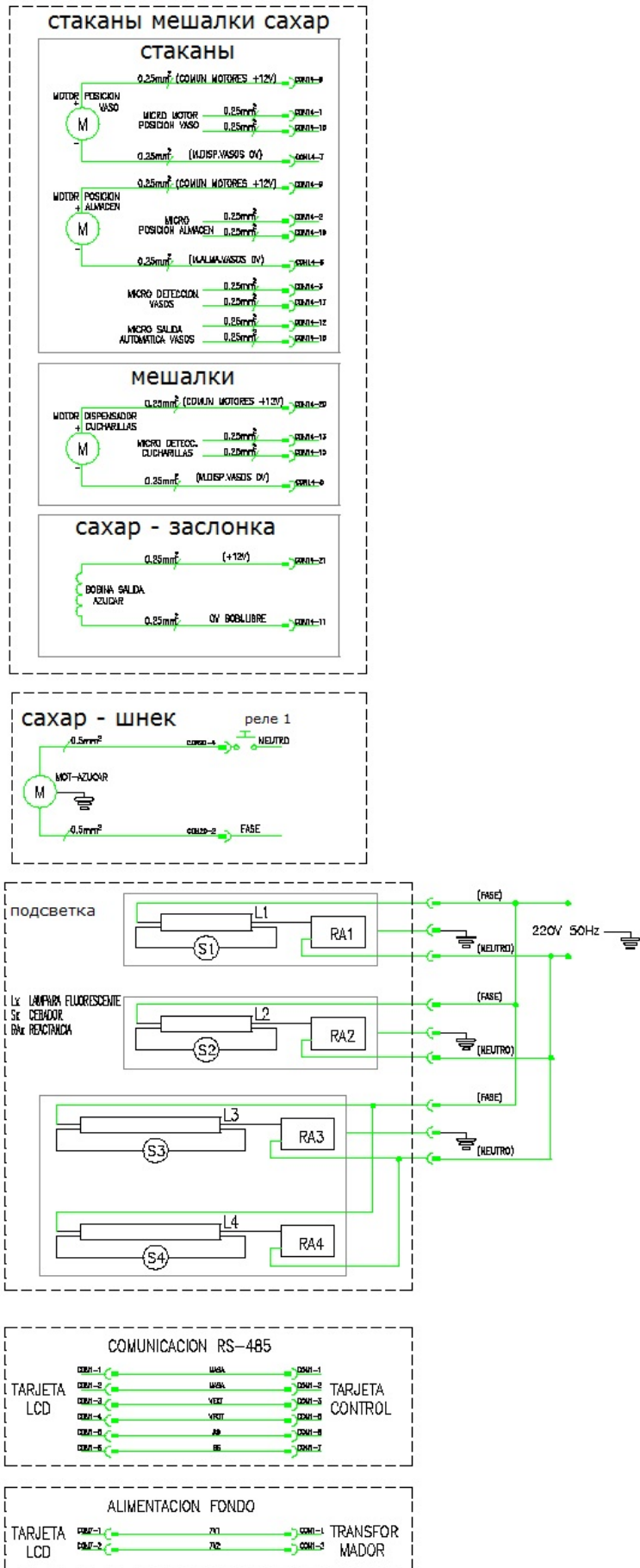


Схема электрооборудования дверей



6.4. – Вакуумная емкость.

Вакуумная емкость представляет собой резервуар, в который собирается вода, идущая в машину через водопровод. Емкость резервуара приблизительно составляет 300 см³, его основная задача заключается в хранении воды при атмосферном давлении и комнатной температуре. Это гарантирует бесперебойную поставку воды для приготовления растворимых напитков. Если вода берется непосредственно из трубопровода, перепады давления могут привести к отклонениям при подсчете объема воды, израсходованной для каждой порции напитка. Данная емкость соединена с бойлером посредством силиконовой трубки для пищевых продуктов. Вода подается с помощью нагнетательного насоса.

Емкость оборудована системой управления для контроля уровня воды при помощи поплавка. После того, как достигнут требуемый уровень воды, поплавок перекрывает луч света фотоэлемента и посылает команду перекрыть впускной вентиль водопровода. После приготовления очередной порции напитка поплавок опускается, луч света разблокируется и электромагнитный вентиль открывается до тех пор, пока емкость вновь не будет наполнена необходимым количеством воды.

Данный резервуар также оборудован системой безопасности, управляемой с помощью микропереключателя. Он перекрывается только в случае, если вышеупомянутая система контроля уровня воды выходит из строя. Водоприемник закрывается до того, как уровень воды в вакуумной емкости достигает уровня спуска. При этом аппарат отключается (рисунок 6.03).

В случае, если оба устройства контроля уровня воды выходят из строя, уровень воды достигает уровня стока и выводится в мусорный ящик. В мусорном баке существует еще одна система контроля, предотвращающая неконтролируемое поступление воды в водоприемник из водопровода. Данная система состоит из поплавка, который отключает аппарат в случае, если мусорный бак полностью заполнен.

Уменьшенный объем вакуумной емкости позволяет контролировать точный объем воды в водосистеме аппарата. Поэтому после продажи каждой порции напитка уровень воды опускается ниже минимально допустимой нормы и, следовательно, запасы воды следует пополнить. Таким образом, как только необходимого объема воды становится слишком мало (что соответствует продаже одной порции напитка), допускаются незначительные колебания температуры в бойлере.



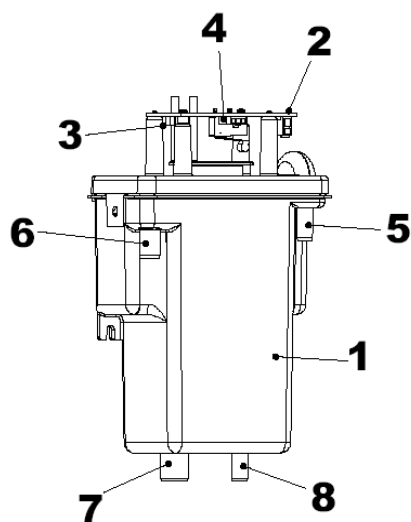
  Аппарат запрограммирован таким образом, что если уровень воды в вакуумной емкости не опускается после расхода подряд 200 см³ воды, то есть вода из водопровода не поступает, аппарат отключается (застрял поплавок вакуумной емкости). Для решения данной проблемы вручную опустите поплавок и вновь включите аппарат.

Рисунок. 6.03



1. Вакуумная емкость
2. Контрольная карта вакуумной емкости
3. Фотоэлемент системы контроля уровня воды
4. Микропереключатель системы контроля уровня воды
5. Водоприемник, подключаемый к водопроводу
6. Слив
7. Соединительная муфта наливного рукава бойлера
8. Ручной выпускной штуцер вакуумной емкости

6.5. – Бойлер давления

Бойлер давления представляет собой резервуар, в котором хранится горячая вода, поставляемая в блок для приготовления кофе и блок перемешивания растворимых продуктов. Данный резервуар изготовлен из меди. Его приблизительный объем составляет 370 см³. вода нагревается посредством нагревательного элемента на 1000 Вт, 220 В (рисунок 6.04).

Доза воды для каждого продукта отмеряется комплектом из трех электромагнитных клапанов, два из которых являются двухпутевыми пневмораспределительными, по одному для каждой мешалки, плюс трехлинейный распределитель для питания блока по приготовлению кофе. Данный блок состоит из медного корпуса с вставками из нержавеющей стали для предотвращения накипи в наиболее чувствительных зонах, а также трех электромагнитных клапанов с гидрозамками из нержавеющей стали, седлами клапанов и выводом на 220 В. Трехлинейный распределитель используется для снабжения водой блока для приготовления кофе-эспрессо. Это позволяет воде, оставшейся на тефлоновой трубке после приготовления напитка стечь обратно после закрытия вентиля. Данный выход соединен с мусорным баком. Другой выход напрямую соединен с блоком для приготовления кофе.

Дозировка воды, требуемая для приготовления различных продуктов, контролируется счетчиком воды, расположенным за вакуумной емкостью. Это позволяет четко контролировать объем воды, чтобы бойлер постоянно был наполнен водой, то есть, чтобы в бойлер поступал тот же самый объем воды, который был израсходован.



Со стороны крышки находится сенсорный датчик контроля температуры воды. Он запрограммирован на поддержание температуры воды в бойлере на уровне 90°C, при этом данный параметр можно менять. Герметичность двух крышек обеспечивается силиконовым уплотнительным кольцом.

На случай поломки датчика температуры бойлер оборудован следующими системами

управления:

- В случае неисправности системы контроля температуры (потеря памяти, неисправность датчика или соединения и т.д.) нагревательный элемент бойлера будет

нагревать воду, а следовательно и стенки крышки, без контроля температуры. Для предотвращения нагрева до опасной температуры система оборудована биполярным термостатом, двумя шурупами прикрепленным к задней стенке бойлера. Термостат настроен на температуру **120°C** и отключает аппарат в случае, если металлические стенки бойлера нагреваются до заданной температуры. Термостат можно перенастроить вручную, нажав на красную кнопку. Для этого откройте дверцу блока для приготовления кофе, открутив удерживающий его шуруп. Таким образом, вы получите доступ к красной кнопке.

Если температура воды понижается ниже 10°C от заданного значения рабочей температуры, аппарат не приготовит ни одного напитка.

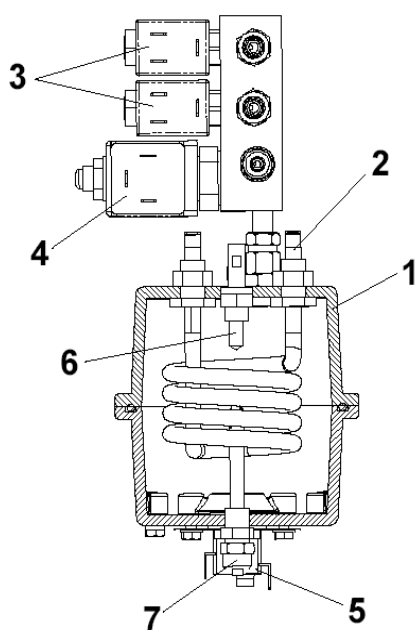


Рисунок 6.05

1. Бойлер давления
2. Нагревательный элемент 1000Вт, 220 В
3. Электромагнитные клапаны электроснабжения взбивателя-мешалки (двухпутевой)
4. Электромагнитные клапаны электроснабжения блока по приготовлению кофе (трехлинейные)
5. Биполярный термостат, настроенный на максимальную температуру крышки бойлера 120°C
6. Датчик температуры, настроенный на температуру 90°C
7. Наливная трубка бойлера

Учтите, что при первом включении машины или после полного спуска воды для проведения профилактических работ или по другим причинам, нагревательный элемент начнет нагревать воду только после полного заполнения вакуумной емкости.

При первоначальной настройке аппарата или после слива воды из бойлера для проведения профилактических работ, убедитесь, что бойлер был снова заполнен водой, автоматически – посредством любой из систем аппарата или вручную. Чтобы убедиться, что емкость полностью заполнена, проверьте, чтобы вода выходила из любого из устройств выдачи продукта.

6.6. Кофемолка – дозатор.

Кофемолка представляет собой механизм, который растирает кофейные зерна, делая из них молотый кофе. Если аппарат работает нормально, при заказе кофе-эспрессо механизм приводится в действие. Он изготовлен из шлифовальных кругов из легированной стали. Зерна попадают между двух кругов и растираются. Степень измельчения можно менять. Для этого вручную поверните зубчатое колесо, сближая, таким образом, круги ближе

друг к другу или отдаляя их.

Кофемолка приводится в действие электродвигателем (220 В, 50 Гц), работающем на скорости 16000 об./мин. Редуктор снижает скорость до 2000 об./мин.

После того, как зерна измельчены, кофе перегоняется в дозатор. Данное устройство измеряет дозу кофе, которую следует приготовить. Микропереключатель, приводимый в действие заслонкой, которая, движимой, в свою очередь, молотым кофе, останавливает двигатель кофемолки и включает катушку, которая открывает дозатор.

Существует три положения для данного механизма, от минимального (5 г) до максимального (8 г) количества используемого кофе с допуском $\pm 0,5$ г. Данное количество регулируется ручным регулятором со стрелкой, по умолчанию настроенным на 7 г. Пользователи могут по своему усмотрению менять указанное значение. Для этого нажмите черную кнопку, расположенную на лицевой стороне дозатора и поверните его против часовой стрелки для уменьшения или по часовой стрелки для увеличения количества подаваемых измельченных кофейных зерен. Каждое деление на шкале соответствует приблизительно 0,25 г, в зависимости от вида продукта, влажности и т.д.

Отмеренная доза молотого кофе передается в блок приготовления кофе.

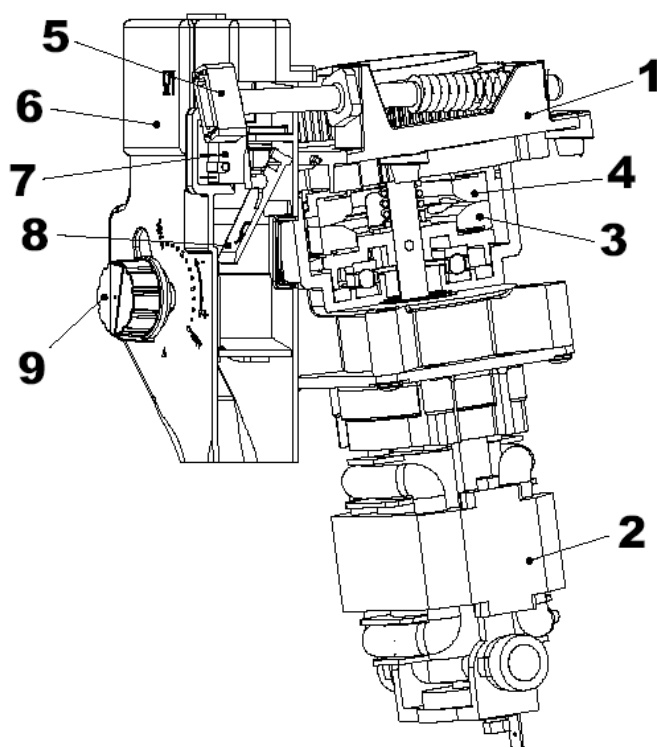


Рисунок 6.06

1. Блок кофемолки
2. Двигатель кофемолки 220 В
3. Нижний шлифовальный круг
4. Верхний шлифовальный круг
5. Винт дозатора размера зерна
6. Дозатор
7. Микропереключатель дозатора
8. Кнопка регулирования количества кофе
9. Индикатор количества кофе

6.7. Блок для приготовления кофе

Этот механизм прогоняет воду через кофе. Он использует механическую систему с криволинейным рычагом, приводимым в действие двигателем **43 Вт** со скоростью **8 об./мин.**, электропитанием **220 В** и **50 Гц** и проходит следующий рабочий цикл:

1. Когда катушка дозатора приводится в действие, она открывает дозатор и кофе под действием силы тяжести попадает внутрь камеры заваривания в блоке приготовления кофе.

2. Блок кофе переходит в положение заваривания (его первоначальное положение – положение ожидания). Это происходит, когда двигатель для основного блока подводит нижний фильтр к отсеку заваривания, чтобы спрессовать зерна кофе.

3. Вода выходит из вакуумного отсека, где она удерживается на постоянном уровне и вводится в бойлер с помощью насоса. То же самое количество воды, уже нагретой, посылается в блок приготовления кофе, после того как запускается в работу электромагнитный клапан. Вода начинает контактировать с кофе в отсеке заваривания и происходит процесс заваривания кофе. Затем кофе посылается в стаканчик.
4. Отходы от кофейных зерен сбрасываются в бак для отработанного зерна.
5. Блок приготовления кофе снова приходит в режим ожидания, и цикл считается законченным.

Этот блок позволяет для варки кофе дозы где-то между 5,5 гр. и 7,5 гр. $\pm 0,5$ гр. В зависимости от желаемого количества кофе, отсек приготовления кофе имеет два положения, что позволяет нужную прессовку кофе. Рекомендуется, чтобы для приготовления 5,5-6,5 гр. напитка, отсек приготовления кофе находился в нижнем положении, а для приготовления 6,5-7,5 гр. - в верхнем положении (см. рис.6.0б). Чтобы изменить положение, ослабьте удерживающие шурупы и передвиньте блок в нужное положение, а затем снова затяните шурупы.



В блоке приготовления кофе имеются два металлических фильтра. Нижний фильтр расположен в отсеке заваривания, а верхний фильтр в камере приготовления кофе.

Эти фильтры периодически должны промываться. Для этого, сначала нужно снять блок приготовления кофе, следуя инструкции 5.4. данного руководства, затем поместить блок под струю проточной воды и тщательно промыть фильтры.



Важно, что после снятия блока приготовления кофе для его очистки или других целей, вы его снова должны поместить на место, соблюдая, чтобы пластина, которая соединяет движущиеся колесо и отсек заваривания, совпадала с направлением стрелки на крышке блока кофе(таким образом, кулачок приводящий в движение блок совпадает с ведущим колесом). Иначе, блок приготовления кофе может застопориться, что в свою очередь выведет автомат из строя.

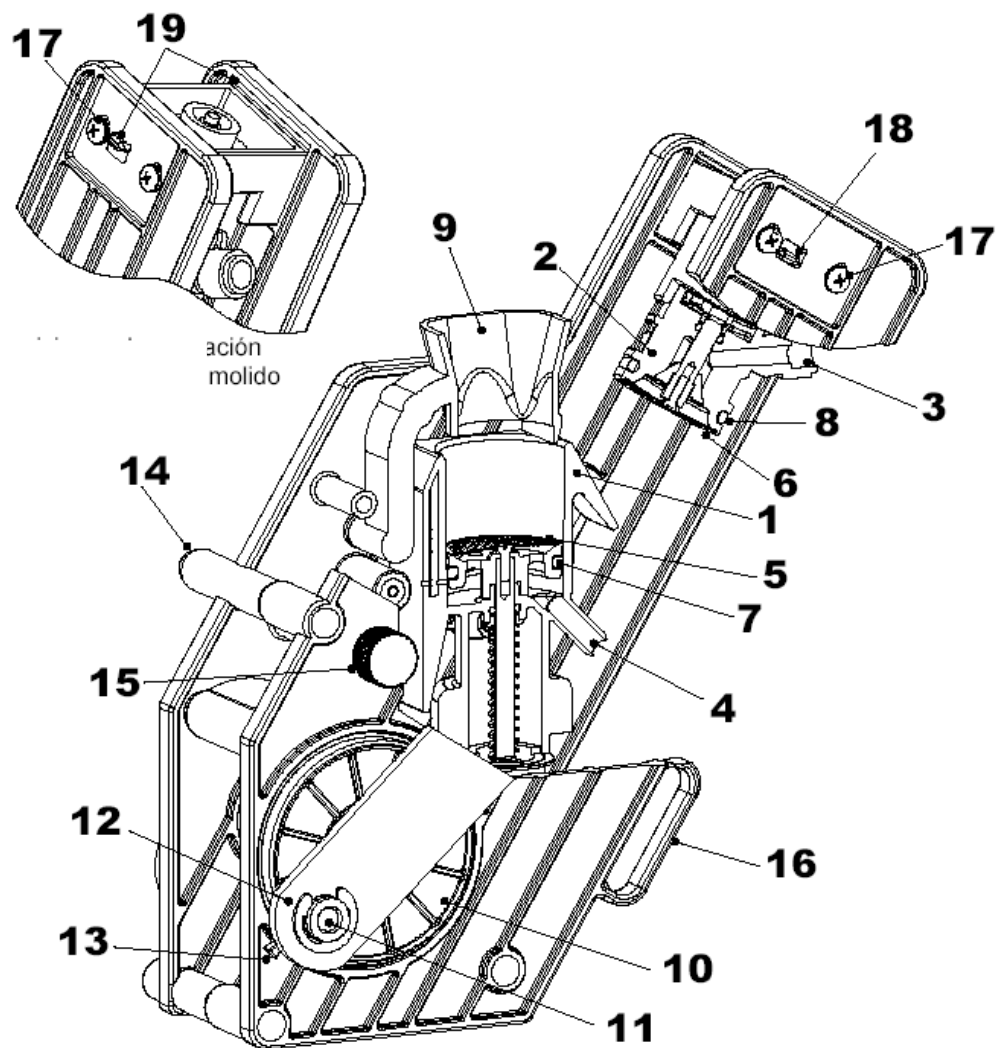


Рисунок 6.07

- | | |
|---|---|
| 1. Отсек приготовления кофе | 11. гнездо стержня двигателя |
| 2. отсек заваривания | 12. диск движущегося колеса |
| 3. Узел водоприемника | 13. стрелка местоположения блока |
| 4. Узел выпуска кофе | 14. направляющие штанги |
| 5. фильтр камеры приготовления кофе | 15. поршень вспомогательной детали узла |
| 6. фильтр камеры заваривания | 16. направляющая силиконовой трубки выдачи продукта |
| 7. Уплотнительное кольцо отсека приготовления | 17. установочные винты отсека заваривания |
| 8. Уплотнительное кольцо отсека заваривания | 18. нижнее положение отсека заваривания |
| 9. Воронка для сбора зерен кофе | 19. верхнее положение отсека заваривания |
| 10. Движущееся колесо блока кофе | |

Важно, чтобы уплотнительные кольца камер заваривания и приготовления кофе были должным образом установлены и заменены в случае обнаружения потери давления .

Для замены уплотнительного кольца (для камеры заваривания) потребуется

подходящий для этих целей инструмент: рекомендуются плоскогубцы с загнутыми
 MNP37M02GBV00 Дата: 03-04 Ред. 1 Страница 36 из 76

концами.

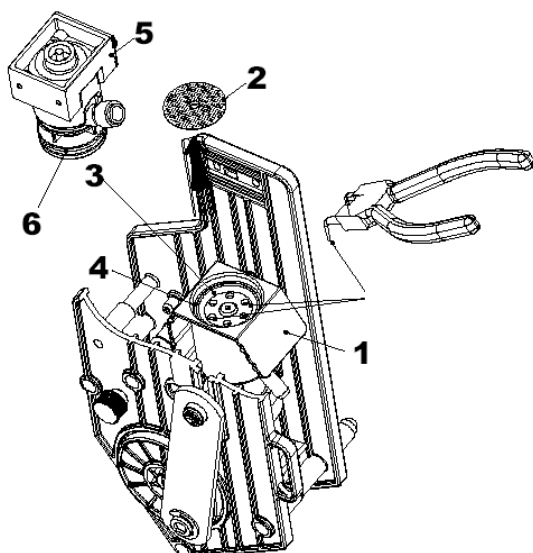


Рисунок 6.07.1

1. отсек заваривания
2. нижний фильтр
3. крепление фильтра
4. нижнее уплотнительное кольцо
5. узел отсека приготовления кофе
6. верхнее уплотнительное кольцо

Для замены нижнего уплотнительного кольца необходимо открутить четыре шурупа удерживающих блок для приготовления кофе. Снять нижний фильтр, выкрутив шуруп М-3х8мм. Как показано на рисунке 6.06.1 снимите крепление фильтра с прокладки отсека заваривания и, используя рекомендуемые плоскогубцы, вставьте отогнутые концы инструмента в отверстие крепления, потяните вверх пока крепление не выйдет из пазов. Замените прокладку, поместите крепление на место и прикрутите фильтр к валу.



Существует несколько моментов, которые могут повлиять на приготовление хорошего кофе-эспрессо. Стоит принимать во внимание следующие моменты:

1. Качество и тип используемого продукта (степень обжарки)
2. Количество продукта. Определяется дозатором и может меняться с помощью дозировочного регулятора. Аппарат, по умолчанию, установлен приблизительно на 7 гр.
3. Температура воды. Температуру воды внутри бойлера можно изменить, получив зайдя в раздел **Программирование рабочей температуры**. Необходимо учитывать, что, из-за контакта с холодными компонентами, температура воды на выходе узла приготовления кофе меньше, чем программируемая температура воды в бойлере. Для приготовления хорошего кофе рекомендуется , чтобы вода заходила в узел приготовления кофе при температуре **85°C**.
4. Степень помолки зерен. Если кофейные зерна слишком крупные, вода будет проходить через компактор, не экстрагируя необходимый кофе, а если зерна чрезмерно измельчены, могут возникнуть проблемы с прохождением воды через компактор и время приготовления будет увеличено. Адекватный уровень помолки зерен позволяет наполнять стаканчики при давлении в 7-9 бар.

6.8 Контейнер для растворимого продукта и блок перемешивания

Растворимые продукты и сахар находятся в прозрачных полипропиленовых контейнерах для хранения продуктов. Это позволяет легко видеть количество продукта, хранимого в контейнере. Данные контейнеры снабжены пластиковым шнеком, который проталкивает продукт вниз к выходу из контейнера. Также имеется зубчатое колесо,

которое вращается вокруг вала из нержавеющей стали, приводимого в движение шнеком, чтобы помешивать продукт и не допускать его уплотнение.

Шнек может быть разной длины, в зависимости от типа колена установленного на выходе из контейнера. Шнек короче, если колено направлено прямо над воронкой мешалки (прямое колено), в тоже время, если колено изогнуто, т.к. продукт выходит со стороны, контейнеру необходимо иметь более длинный шнек. (Рисунок 6.07).

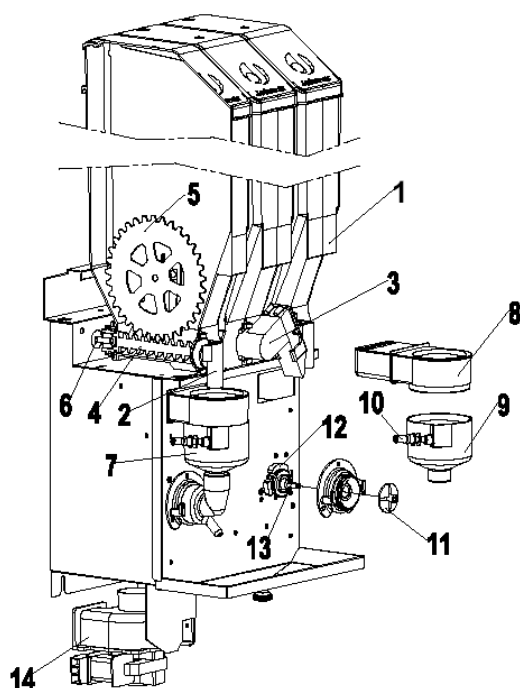


Рисунок 6.08

1. Контейнер для растворимого продукта
2. Прямое колено выдачи продукта
3. Изогнутое колено выдачи продукта
4. Короткий (прямое колено) или длинный (изогнутое колено) шнек
5. Зубчатое колесо
6. Двигатель дозатора растворимого продукта (65 об./мин.)
7. Блок мешалки
8. выпуск отработавшего пара
9. воронка мешалки
10. сопло мешалки
11. лопасть для размешивания
12. прокладка
13. двигатель мешалки (16000 об./мин.)
14. паровой вакуумный двигатель

В контейнере для шоколада имеется крепление из нержавеющей стали с пружиной, которая заставляет вибрировать зубчатое колесо при его вращении. Эта вибрация не допускает уплотнения шоколада и образование пузырей, вызываемых влажностью.

В блоке мешалки происходит размешивание воды и растворимого продукта до образования однородной массы. Также имеется система выпуска отработавшего пара, которая выводит пар, вырабатываемый при размешивании продуктов. Пар выводится из аппарата при помощи вакуумного двигателя.

Процесс размешивания продуктов следующий:

- Должен быть обеспечен электромагнитный клапан бойлера, соответствующий мешалкам, используемым для размешивания выбранных продуктов. Необходимое количество воды определяется дозатором продукта и измеряется счетчиком объема воды. Вода поступает в сопло воронки мешалки по силиконовой трубке. Сопло расположено касательно воронки, что позволяет воде лучше утягивать с собой растворимый продукт.
- Включается двигатель-дозатор контейнера с необходимым растворимым продуктом. Двигатель при **65 об./мин.** вращает шнек, который проталкивает продукт через колено в воронку мешалки.

- В воронке смешиваются вода и растворимый продукт. Вода утягивает с собой растворимый продукт и попадает в полость между коленом мешалки и лопастью, приводимой во вращение (**16000 об./мин.**) двигателем мешалки, который работает при напряжении в **220В**. Сила центрифуги проталкивает смесь в сопла выдачи продукта, расположенных во вращающемся устройстве.

Блок мешалки снабжен прокладкой сделанной из гибкого материала, который предохраняет двигатель от попадания жидкости. Также имеется центрифуга, которая, в случае просачивания жидкости через прокладку, вытесняет смесь из мешалки, и не дает запачкаться двигателю.

Количество пены в конечном продукте зависит от времени смешивания, которое регулируется в зависимости от желаемого результата. Однако, процесс смешивания для получения однородной смеси должен быть достаточно длинным по времени.

6.9. Блок выдачи стаканчиков.

Блок хранения стаканчиков состоит из пяти цилиндров с внутренним диаметром в 75мм. Эти цилиндры соединяют вместе наружными фланцами. Блок имеет звездообразный вал, расположенный в отверстии между пятью цилиндрами, и который удерживает блок на валу выдачи стаканчиков.

Полная вместимость блока хранения стаканчиков – 500 штук. Распределитель стаканчиков имеет микропереключатель, который отслеживает наличие стаканчиков. Если микропереключатель не нажат, редукторный двигатель 12-вольтного распределителя стаканчиков включается и вращает блок к его следующей позиции, определенной позицией микропереключателя. Если в цилиндре находятся стаканчики, они падают под собственным весом, когда подходят к отверстию, расположенному наверху раздаточной стойки, нажимая на переключатель блока выдачи стаканчиков. Если все цилиндры пустые, блок хранения стаканчиков делает восемь шагов подряд, чтобы убедиться, что ни в одном из цилиндров действительно нет стаканчиков, затем аппарат отключается.

Стаканчик, используемый для приготовления напитка, выдается распределителем стаканчиков. Распределитель стаканчиков состоит из 12-вольтного редукторного электродвигателя, который одновременно вращает четыре колеса, которые отпускают стаканчик (рисунок 6.08).

Аппарат следует загружать стаканчиками диаметром 70-71 мм.

Так же стаканчики можно выдавать вручную. Для этого нажмите кнопку на панели, окружающей распределитель.

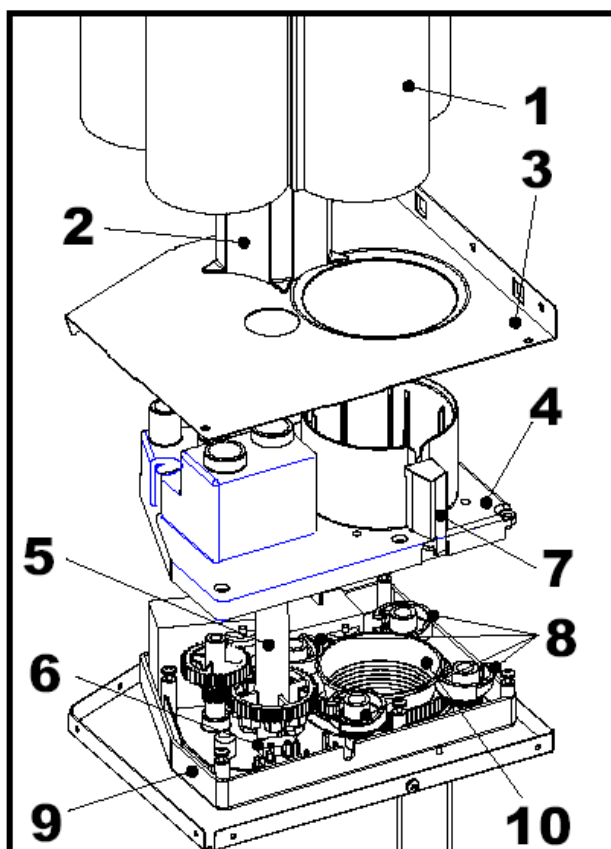


Рисунок 6.09

1. Блок хранения стаканчиков
2. Звездообразная стойка блока хранения стаканчиков
3. Верхняя панель распределителя стаканчиков
4. Верхняя рамка распределителя стаканчиков
5. Стойка позиционирования блока хранения стаканчиков
6. Переключатель позиции блока хранения стаканчиков
7. Микропереключатель отсутствия стаканчиков
8. Колеса выдачи стаканчиков
9. Нижняя рамка распределителя стаканчиков
10. Стаканчик

6.10. – Блок выдачи сахара и ложек

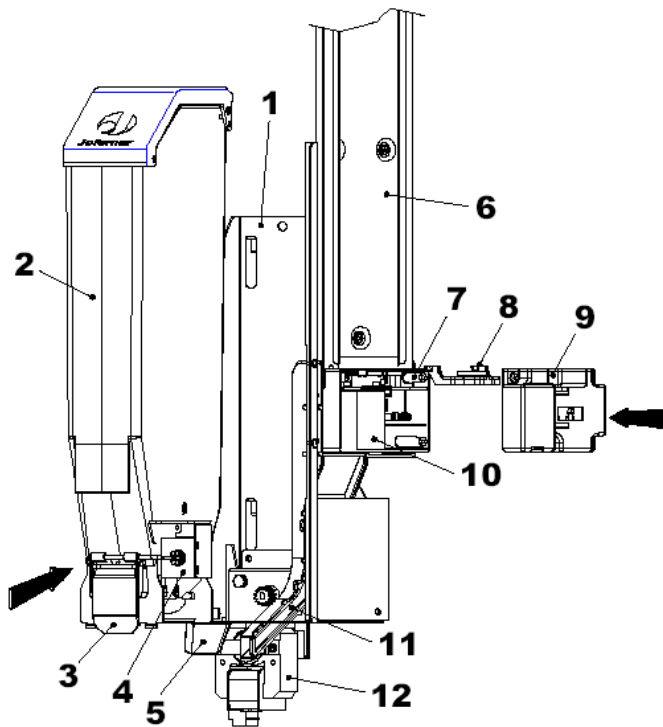
После того, как стаканчик высвобождается, он падает через коллектор и становится в положение выдачи продукта. Перед наполнением стаканчика водой из бойлера в него следует положить сахар и ложку.

Сахар и ложки хранятся в блоке, расположенном на внутренней стороне дверцы, в цилиндрах. Данная система позволяет вращаться всему блоку, что облегчает загрузку сахара. Данный блок также характеризуется системой анкеровки, что обеспечивает устойчивую позицию распределителя при выдаче продукта. Контейнер для сахара идентичен контейнерам для растворимых продуктов, однако вместо колена на выходе он оборудован вращающейся дверцей, открывающейся для выдачи дозы сахара и сразу после этого закрывающейся, чтобы пар от напитка не засорял сахар. Дверца приводится в движение катушкой 12 В, 50 Ом (рисунок 6.09). Двигатель дозатора сахара работает на скорости **45 об./мин.**

Ложки хранятся в том же блоке, что и сахар. Они находятся в слайдере емкостью приблизительно 500 ложек. Они выдаются посредством заслонки, толкающей ложку, упирающуюся в распределителя, вниз слайдера. Заслонка приводится в движение редукторным электродвигателем на 12 В. Ложка падает через коллектор в стаканчик.

Длина ложечек должна составлять от 75 мм до 91 мм, а ширина – 1,25-1,75 мм.

Рисунок 6.10



1. Опора блока хранения сахара и ложек
2. Контейнер для сахара
3. Дверца выдачи сахара
4. Катушка выдачи сахара
- 50 Ом
5. Дефлектор сахара
6. Слайдер для ложек
7. Передняя рамка распределителя ложек
8. Заслонка распределителя ложек
9. Задняя рамка распределителя ложек
10. Редукторный электродвигатель на 12 В
11. Воронка для ложек
12. Двигатель дозатора сахара (45 об./мин.)

6.11 – Ротационный рычаг

Сопла выдачи конечного продукта расположены в отверстиях на конце ротационного рычага. Ротационный рычаг оборудован 6 отверстиями. Таким образом, он может удерживать до 6 сопел, в зависимости от количества взбивателей (рисунок 6.10).

Ротационная установка осуществляет следующие движения:

- Когда запрашивается новый продукт, рычаг поднимается для получения стаканчика, а затем – к дверце выдачи сахара.

- Перед тем, как включаются электромагнитные клапаны, дающие сигнал подать в блок смесителей горячую воду, рычаг опускается в положение готовности. Таким образом, сопла располагаются над стаканчиком, и вода с растворимым продуктом попадают внутрь него.

Данное движение обеспечивается заслонкой, передвигающейся продольно и вращающей рычаг. Заслонка приводится в движение редукторным электродвигателем на 12 В.

При каждом включении аппарата система проверяет позицию рычага и приводит его в положение готовности.

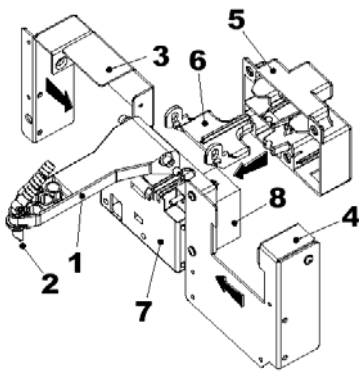


Рисунок 6.11

1. Вращающийся рычаг
2. Взбивалка смеси на дозаторных форсунках
3. Задняя пластина остановки рычага
4. Передняя пластина остановки рычага
5. Задняя пластина дозирования ложки
6. Заслонка вращающегося рычага
7. Задняя пластина дозирования ложки
8. Двигатель с питанием 12 В

6.12. Опционные комплекты

В качестве опций в наличии имеются следующие комплекты для машины Coffeemar G-500 и для дозатора растворимого продукта.

6.12.1. Всасывающий насос.

Если машину нельзя подключить к водопроводной сети или качество имеющейся воды не отвечает необходимым требованиям, то машину можно включить в независимом режиме и осуществлять подачу воды из 25-литровой бутылки (№ 1). Для забора воды из бутылки вам потребуется нагнетательный насос, работающий от сети напряжением 220 В (№ 5). Этот насос крепится в шкафу при помощи алюминиево-цинковых пластин (№ 2), прикручиваемых при помощи самонарезных винтов 3,9x9,5 мм DIN7981 (№ 4) в два отверстия, расположенных под всасывающим соленоидным клапаном водопроводной сети. Между шкафом и пластинами расположены два уплотнительных кольца диаметром 8x5 мм (№ 3), которые служат для амортизации вибрации. Монтаж насоса осуществляется при помощи двух проводных уплотнений для отверстий RICCHO HG-8 (№ 7). Взять пищевую силиконовую трубку диаметром 9 мм и длиной 580 мм (№ 8) и подсоединить один ее конец к насосу. Другой конец трубки следует вставить внутрь бутылки, используя для этой цели переходник из нержавеющей стали. На этом конце трубки имеется пружина (№ 9), которая служит для того, чтобы предотвратить блокирование потока воды. Второй конец трубки соединяется с насосом при помощи втулки (№10), край которой также выполнен из нержавеющей стали. Это комплект обозначен под номером Cod.-9050205 и состоит из следующих элементов:

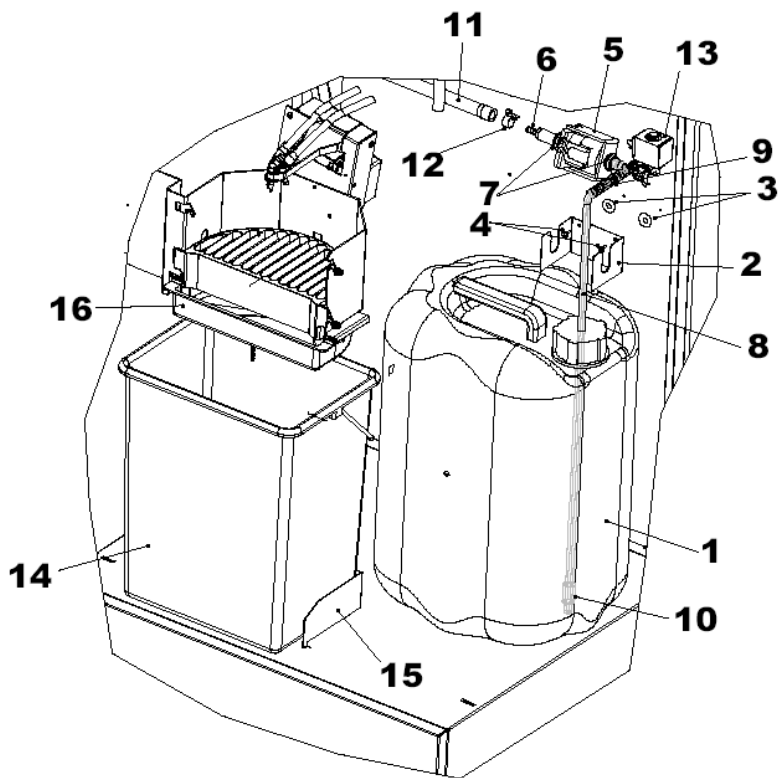
№ детали	Наименование	Количество
1	25-литровая бутылка	1
2	Опорные пластины водяного насоса	1
3	Силиконовое уплотнительное кольцо 8x5 мм	2
4	Самонарезные винты 3,9x9,5 мм DIN7981	2
5	Нагнетательный насос ET500	1
6	Шпоночная муфта Aixia 9 мм с наружной резьбой	1
7	Уплотнение резиновое для отверстий RICCHO HG-8	2
8	Силиконовая трубка внешний диаметр 9 мм и	1
9	Кольцо из нержавеющей стали	1

10	Втулка из нержавеющей стали	1
----	-----------------------------	---

Нагнетательный насос оборудован защитой от перегрева.

Очень важно установить пружину перед насосом, она будет играть роль зажима и предотвращать отсоединение всасывающей трубки

На первых изготовленных аппаратах в шкафу не было отверстий для крепления опорных пластин насоса, поэтому для установки данного комплекта может потребоваться просверлить такие отверстия.



После установки комплекта подсоединить шпоночную муфту Aixia 9 мм с наружной резьбой 1/8" (№ 6) к силиконовой трубке (№ 11), подсоединенной к впускному соленоидному клапану водопроводной сети (№ 13). Ослабить зажим (№ 12) и подсоединить насос, затем снова затянуть зажим в его новом положении.

СИСТЕМА НАПОЛНЕНИЯ БУТЫЛИ ВОДОЙ

При необходимости наполнить бутылку водой, самыми удобными методами являются следующие:

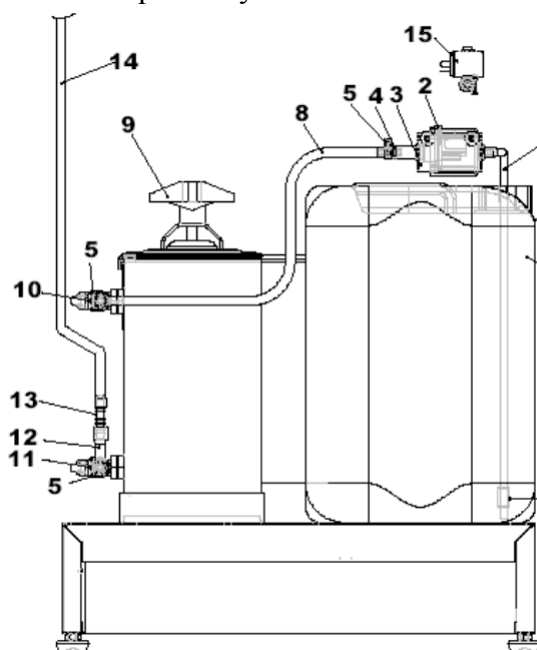
1. Снять крышку с бутылки и установить воронку в горлышко бутылки для того, чтобы наполнить ее из другой емкости.
2. Снять с машины бутылку для воды и наполнить ее из другой емкости или из водопроводной сети. Для того, чтобы было удобнее вынуть бутылку, следуйте нижеприведенным инструкциям:
 - снять крышку с бутылки и вынуть силиконовую трубку.
 - Снять мусорный бак (№ 14)
 - Снять пластину, которая держит мусорный бак на своем месте (№ 15)
 - Снять воронку сбора излишков продукта (№ 16)
 - Вынуть бутылку из машины и наполнить ее.

- Установить все компоненты на место в обратном порядке

УСТАНОВКА НАГНЕТАТЕЛЬНОГО ВОДЯНОГО НАСОСА В МАШИНЫ, ОБОРУДОВАННЫЕ УМЯГЧИТЕЛЕМ ВОДЫ

Установка нагнетательного водяного насоса в машины, оборудованные водоумягчительной установкой производится таким же способом, как и в машинах, не оборудованных водоумягчительной установкой, за исключением выходной муфты насоса, которая должна быть подсоединена к силиконовой трубке, ведущей к входной форсунке водоумягчительной установки (смотри цепь сборки).

1. 25-литровая бутылка



2. Нагнетательный водяной насос

9. Пластина крепления насоса

10. Муфта крепления силиконовой трубки

11. Зажим

12. Силиконовая трубка подачи воды

13. Муфта взвешивания

14. Силиконовая трубка от входной форсунки насоса

15. водоумягчительная установка

16. Входная форсунка водоумягчительной установки

17. Выходная форсунка водоумягчительной установки

18. Силиконовая трубка к соединению отсечения воздуха

19. Соединение с прямой силиконовой трубкой

20. Силиконовая трубка к воздушному выключателю

21. Впускной электромагнитный клапан

Монтаж комплекта «Насос + водоумягчительная установка

6.12.2. Водоумягчительная установка

ОСНОВНЫЕ КОНЦЕПЦИИ УМЯГЧЕНИЯ ВОДЫ

Вода может содержать растворимые минералы, которые делают ее жесткой (кальций или магний). Эти минералы приводят к отложениям накипи. Для того, чтобы кофейная машина работала бесперебойно, а также для облегчения операций по обслуживанию, необходимо использовать воду с низким содержанием накипи. В противном случае, накипь будет накапливаться на компонентах машины и может засорять внутренние пути машины, портить или приводить к плохой работе частей машины. Если

у вас нет возможности подсоединить машину к источнику мягкой воды, то водоумягчительная установка устранит проблемы, связанные с жесткой водой, путем обмена ионов кальция и магния с ионами натрия, благодаря смолам, находящимся в фильтре умягчения воды. Рекомендуется использовать фильтр умягчения воды с уровнем твердости выше 20^oFF (французская градация) Кофейные машины JOFEMAR могут быть оснащены опциональной водоумягчительной установкой с ионообменным фильтром. работа этих фильтров

основана на способности смол, находящихся внутри водоумягчительной установки обменивать в воде ионы натрия с ионами кальция и магния. Со временем смолы насыщаются и требуют регенерации. Это достигается при MNP37M02GBV00

помощи обычной (кухонной) соли, которая добавляется внутрь бутылки водоумягчительной установки, а затем через смолы пропускается вода, таким образом солевой натрий

задерживается в смоле, ионы кальция и магния выводятся. Как долго может работать фильтр, прежде, чем потребуется его регенерация, зависит от жесткости воды. Примерное количество порций (зависящее от того, как много воды нужно на тот или иной продукт), на которое рассчитаны фильтры, приведены в следующей таблице:

ЖЕСТКОСТЬ ВОДЫ (°FF)	Количество порций
20 °FF	18,000
30 °FF	10.000
40 °FF	8,500

Ниже приведена карта Испании, на которой обозначены различные уровни жесткости воды:



 **Очень жесткая вода**

 **Жесткая вода**

 **Мягкая вода**

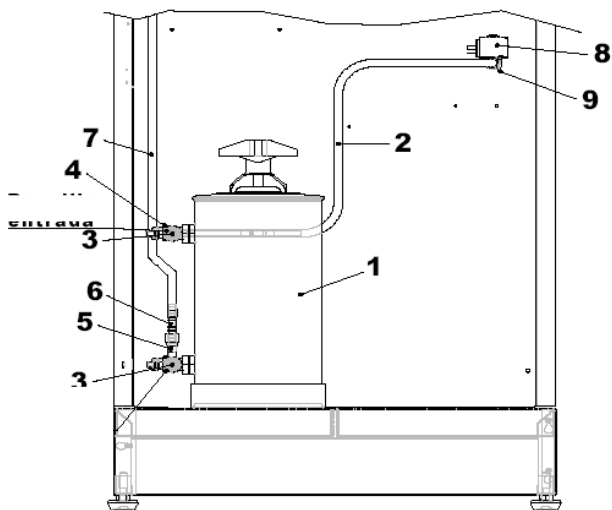
УСТАНОВКА КОМПЛЕКТА УМЯГЧИТЕЛЯ ВОЗДУХА

Умягчитель воздуха имеет следующий идентификационный номер 9050212 и состоит из следующих компонентов:


№ детали	Наименование	Количество
1	Фильтр смягчения воды	11
2	Силиконовая трубка со входной форсункой	1
3	Муфта со шпонкой 8 мм и внутренней резьбой	2
4	Зажим	1
5	Силиконовая трубка, соединяющая выходную форсунку фильтра и воздушную трубку	1

6	Прямое соединение для гибкой трубки GS-8	1
---	--	---

В этот комплект входят также 2 пружины из нержавеющей стали, устанавливаемых на выходе форсунок умягчения воды. Эти пружины служат для того, чтобы предотвратить отсоединение трубок и для предотвращения закупорки труб в местах их изгиба.



Установка комплекта умягчения воды на кофейную машину JOFEMAR производится следующим образом:

 **Очень важно перед установкой водоумягчительной установки в машину прополоскать смолу. Для этого при помощи силиконовой трубки необходимо подсоединить входную форсунку водоумягчительной установки к вентилю водопроводной сети. Выходная форсунка водоумягчительной установки при помощи другой трубки соединена с мусорным баком. Открыть пробковый кран водоумягчительной установки и пропускать через него воду в течение 15 минут до тех пор, пока вода не станет полностью бесцветной. После этого, выполнить следующее:**

УСТАНОВКА АППАРАТА

1. Отключить машину от сети электропитания и слить воду из цепи.
2. Расположить водоумягчительную установку в задней части машины с левой стороны (см. рисунок)
3. Снять зажим (№ 9), который крепит гибкую трубку к впускному соленоидному клапану машины (№ 8) (трубка, ведущая к воздушному выключателю). Этот конец трубки (№ 7) соединен со свободным концом гибкого соединения (№ 6).
4. Соединить свободный конец силиконовой трубки (№ 2) с впускным электромагнитным клапаном при помощи ранее снятого зажима.
5. Вновь подключить машину к сети электропитания, можно снова наполнить цепь водой.

Инструкции по эксплуатации водоумягчительной установки

Водоумягчительная установка работает под давлением до 8 бар, на нее должна подаваться холодная питьевая вода температурой от 0°C до 60°C.

Регенерация фильтров должна осуществляться только при помощи кухонной соли.

Не допускается использовать для этой цели какие-либо другие натуральные или химические вещества.

Монтаж водоумягчительной установки должна осуществляться квалифицированным персоналом в полном соответствии с настоящими инструкциями и действующими нормами. Неправильная установка может привести к травмам или ущербу, за которые фирма Jofemar S.A., ответственности не несет.

Не допускается установка водяного фильтра при температуре ниже 0оС, так как вода внутри фильтра может замерзнуть

Периодическая регенерация водоумягчительной установки

Как было сказано выше, при эксплуатации водоумягчительная установка накапливает ионы кальция и магния и высвобождает ионы натрия, которые она первоначально содержит. Это приводит к насыщению смолы, после чего она уже не может задерживать в воде ионы кальция и магния. Для того, чтобы этого избежать смола должна подвергаться периодической регенерации до того, как наступит точка ее насыщения. Как было сказано выше, момент насыщения зависит от жесткости воды. Для того, чтобы сделать регенерацию фильтра надо сделать следующее:

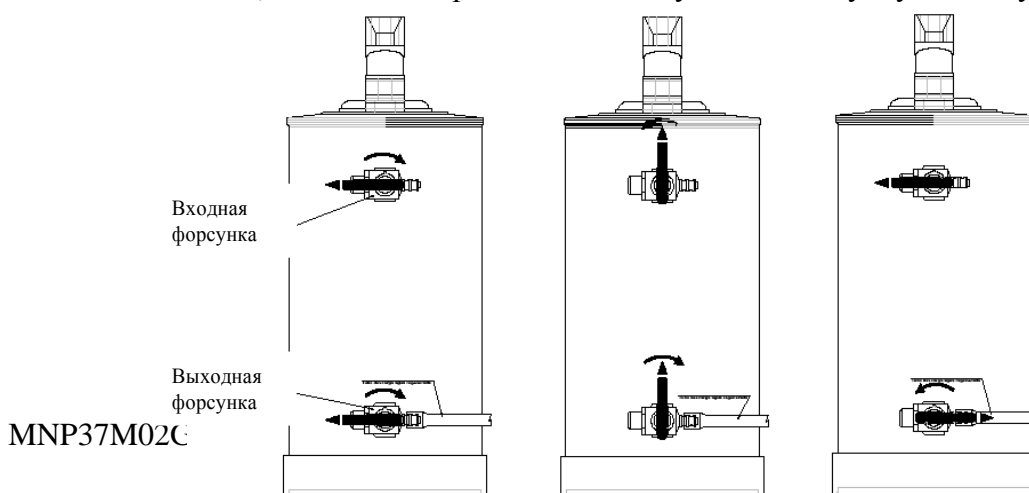
- ③ Отключить машину от сети электропитания и слить воду из цепи
- ③ Снять мусорный бак с кофейной машины, что позволит вам снять с машины также водоумягчительную установку и обеспечит удобство выполняемых работ.
- ③ Повернуть пробковый кран (верхний) впускной форсунки водоумягчительной установки по часовой стрелке на 90о для того, чтобы закрыть подачу воды. Закрывать пробковый кран нижней форсунки таким же образом для того, чтобы перекрыть подачу воды.. Подсоединить резиновую трубку (поставляется в комплекте с водоумягчительной установкой) к свободному концу форсунки водоумягчительной установки (верхней), а второй конец трубки к контейнеру сбора грязной воды после регенерации (рисунок 1).

- ③ Открыть верхнюю крышку водоумягчительной установки путем поворота рычага.

Положить 1.3 кг кухонной соли внутрь водоумягчительной установки. Закрывать опять верхнюю крышку, осторожно удалив все остатки смолы, которые могут пристать к резиновой прокладке, чтобы избежать потерь давления при неплотном закрытии крышки.

- ③ Повернуть нижнюю пробковую крышку форсунки на 90°С по часовой стрелке для того, чтобы открыть впуск воды в дренажную трубу, прикрепленную к этой форсунке, которую вы соединили с регенеративной емкостью сливной воды (Рис.2).

- ③ Повернуть верхнюю пробковую крышку форсунки в ее первоначальное положение так, чтобы вода проходила в водоумягчительную установку.



Рабочее положение

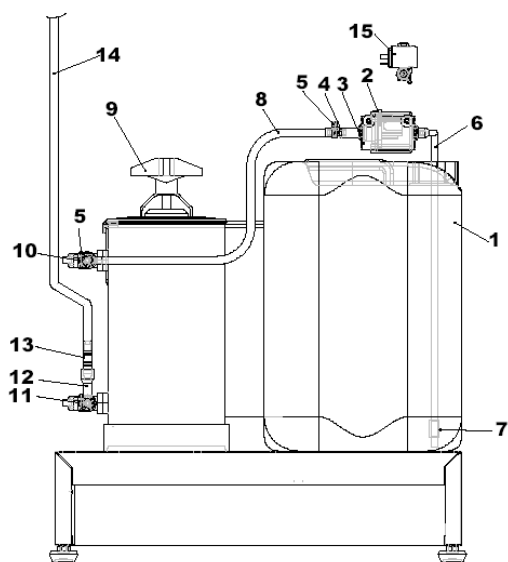
Рисунок 1

Рисунок 2

- ③ Подключить машину к сети электропитания, вода станет поступать в машину, будет проходить через фильтр водоумягчительной установки и попадать в емкость сточной воды. Продолжать пропускать воду, пока на выходе она не потеряет полностью свой соленый вкус.
- ③ Поставить обратно в рабочее положение пробковый кран водоумягчительной установки. Установить обратно на свое место водоумягчительную установку, а также все остальные демонтированные компоненты.

УСТАНОВКА КОМПЛЕКТА ВОДОУМЯГЧИТЕЛЬНОЙ УСТАНОВКИ В АППАРАТЫ С С ВОДНЫМ ПИТАЮЩИМ НАСОСОМ


Установка комплекта водоумягчительной установки в аппараты, оснащенные водным питающим насосом и бутылку подачи воды похожа на установку в других машинах, , за исключением выходной муфты насоса, которая должна быть подсоединена к силиконовой трубке, ведущей к нагнетательному насосу (смотри цепь сборки).



1. 25-литровая бутылка
2. Впускной насос воды
3. Пластина крепления насоса
4. Муфта крепления силиконовой трубки
5. Зажим
6. Силиконовая трубка подачи воды
7. Весовой подшипник
8. Силиконовая трубка от насоса к входному соплу
9. Водоумягчительная установка воды смолой
10. Впускная форсунка водоумягчительной установки
11. Выпускная форсунка водоумягчительной установки
12. Силиконовая трубка к выключателю на воздушной трубке
13. Прямое соединение силиконовой трубки
14. Силиконовая трубка, ведущая к воздушному выключателю
15. Впускной электромагнитный клапан воды

Монтаж комплекта водоумягчительной установки + Насос давления

6.12.3. Фильтр удаления привкуса и запах для горячих напитков

 **Очень важно:** Этот комплект должен устанавливаться снаружи машины перед впускным электромагнитным клапаном. Ни муфты, ни соединители для электромагнитного клапана не поставляются.

Фильтр такого типа предназначен для того, чтобы обеспечить максимальное качество воды для машин, дозирующих горячие напитки.

Это предварительно покрытый фильтр, использующие активную угольную пыль для удаления примесей, превышающих размеры 1 микрон, а также нежелательные запахи

и привкусы. Это обеспечивает более высокое качество продукта, что, в свою очередь уменьшает риск для здоровья и увеличивает срок службы машины.

Фильтры такого типа также предотвращают образование накипи, если уровень жесткости воды, подаваемый в машину ниже 20°F (французская градация). Если вода, используемая для приготовления различных напитков, дозируемых машиной, имеет более высокий уровень жесткости, то рекомендуется устанавливать следующий комплект водоумягчительной установки (код **9050212**)

Фильтрующий комплект (код **9050213**) состоит из следующих компонентов:

1. Установочная головка QL3 с опорой, входным и выходным штуцером для воды диаметром 3/8" NPT и встроенной пробковым краном. Головка устанавливается на картридж, путем ее поворота на форсунке картриджа до упора
2. Сменный картридж модели 4Н со средней пропускной способностью 1,9 л/мин и способностью обработки примерно 5680 литров



Прежде, чем использовать такой фильтр необходимо учитывать следующее:

- ③ Перед использованием фильтра следует прополоскать его примерно в течение 2 минут под полным давлением и потоком воды, чтобы удалить из картриджа все остатки воздуха
- ③ Максимальное рабочее давление составляет 10 бар
- ③ Максимальная температура воды не должна превышать 38°C
- ③ Фильтр должен устанавливаться в вертикальном положении.


Для замены картриджа после его насыщения, следуйте инструкциям, приведенным в сменном картридже.

6.12.4. Комплект считывания банкнот Jofemar BT-10

Кофейная машина эспрессо Coffeemar G-500 может быть адаптирована к считывающему устройству денежных банкнот Jofemar BT-10. Считывающее устройство может быть размещено на внешней дверце в предварительно просверленные окошки при помощи нескольких пластин, также может быть установлена считывающая карта для контроля опции считывающего устройства банкнот.

Комплект считывания банкнот Jofemar имеет следующий код: 9050226. Он состоит из следующих компонентов:

№ детали	Наименование	Количество
1	Панельная пластина с кнопкой считывающего	1
2	BT-10 Омега обработка	1
3	BT-10 Омега крепление	1
4	BT-10 жгут проводов считывающего устройства	1
5	DIN 7981 винты самонарезные 3,9 x 9,5 мм	1

 В дополнение к этому комплекту ВТ-10 вам потребуется также считывающее устройство, код которого будет зависеть от типа банкнот, который должна узнавать машина клиента.

Если вы хотите установить считывающее устройство банкнот ВТ-10 на машине, которая поставлена без этой платежной системы, то вам необходимо выполнить следующее:

- ③ установить на место панельную пластину с кнопкой для крепления лицевой стороны считывающего устройства. Разобрать компоненты кнопочной панели и установить их на новую пластину, адаптированную к считывающему устройству банкнот
- ③ Снять пластину, которая крепит микро приспособления внешней дверцы машины, что облегчит установку считывающего устройства банкнот
- ③ Закрутить оправку Омега в месте установки считывающего устройства банкнот
- ③ Прикрепить считывающее устройство банкнот к оправке Омега
- ③ Прикрутить оправку считывающего устройства к Омега снаружи дверцы (см. рисунок 6.2.14)
- ③ Снять контейнер с зёрнами кофе и контейнеры с растворимым продуктом
- ③ Снять верхнюю пластину воздушного выключателя и насос вибрации (с левой стороны шкафа). Снять крышку из слота, направляющего провода воздушного узла под вибрационный насос, а также крышку слота, расположенного в задней части шкафа на той же самой высоте. Снять крышку узла контрольной карты (с правой стороны шкафа).
- ③ Подсоединить жгут проводов считывающего устройства банкнот к контрольной карте (смотри рисунок 6.12.4.1). пропустить жгут проводов через вышеупомянутые слоты и установить на место крышки. Соединить жгут проводов считывающего устройства с другими проводами, выходящими со слота (смотри рисунок 6.12.4.2) и пропустить их через дверцу, а затем подсоединить к считывающему устройству банкнот.

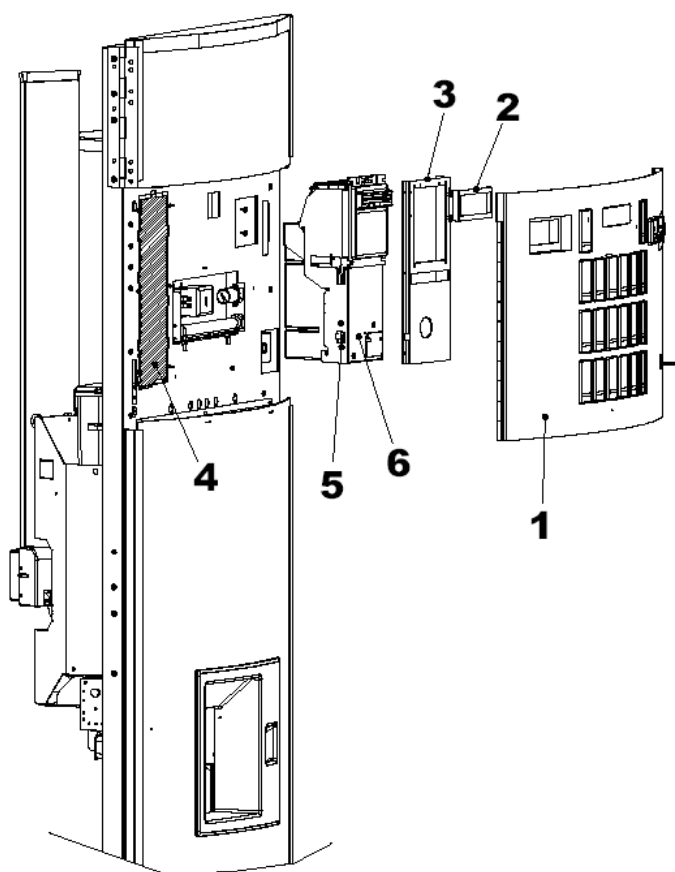


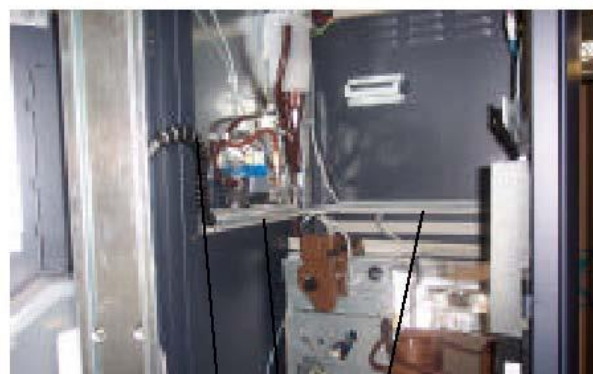
Рисунок 6.12.4

- 1. Кнопочная панель считывающего устройства банкнот
- 2. Считывающего устройства банкнот Jofemar ВТ-10
- 3. Оправка считывающего устройства банкнот
- 4. Крепление Считывающего устройства банкнот Омега
- 5. Пластина микро крепления к дверце
- 6. Считывающее устройство



Жгут проводов считывающего устройства к контрольной карте соединителя

Рисунок 6.2.14.1



Пропустить жгут проводов считывающего устройства через слоты и канал проводов

Рисунок 6.12.4.2.

6.12.5. Комплект Coffeemar Modem

При установке комплекта GSM modem на машине вы сможете осуществлять ее дистанционное управление с персонального компьютера. Для того, чтобы это было возможно, вам необходимо установить, как настоящий комплект на машине, так и программное обеспечение Vending Track (код 8690002) на вашем персональном компьютере.

Это программное обеспечение позволит Вам считывать всю информацию о состоянии машины (бухгалтерские данные, неполадки и т.д.) и изменять программу с вашего компьютера.

Комплект GSM modem (код 9050221) включает в себя все необходимые компоненты, за исключением самого модема, который вы должны приобрести отдельно.

№ детали	Наименование	Код	Количество
1	900/1800 МГц Swing DB GSM aerial	9042005	1
2	8214 V/модем интерфейс 485 комм.карта	8590049M	1
3	RS485 GSM Modem Coffeemar LCD жгут	8800869	1
4	Female DB9 Male DB15 высокой плотности	880001292	1
5	GSM Modem жгут проводов питания	8800859	1
6	GSM Modem M20 Жгут проводов Сименс	8800861	1
7	DIN7981 винты самонарезные 3,9x13 мм	1301024	4
8	Сепараторный блок SRS8-4N RICCHO	5250026	4
9	Сепараторная пластина модема	7061027	1
10	Воздушная опора модема Омега	7061017	1
11	Воздушное крепление модема Thermolene	2400135	1
12	FME – FME штыревая контакт-деталь	5050366	1
13	М-М коаксиальная соединитель без FME	5050478	1
14	Болты самонарезные 3,9x6,5 мм DIN7981	1301000	8
15	Цилиндрические винты Б3х35 Zn DIN84	1311040	2
16	Шестигранная гайка М3 Zn DIN555	1321000	2
17	Зубчатая шайба DIN6797-J 3.2	1330005	2
18	Шестигранная гайка М4 ZnDIN7981	1321001	2
19	Винт М4х6 Philips DIN7985	1311047	2

Модем и интерфейсная карта устанавливаются в верхней тонкой пластине, внутри дверцы, а антенна модема устанавливается снаружи дверцы машины (между дверцей и фотокамерой)

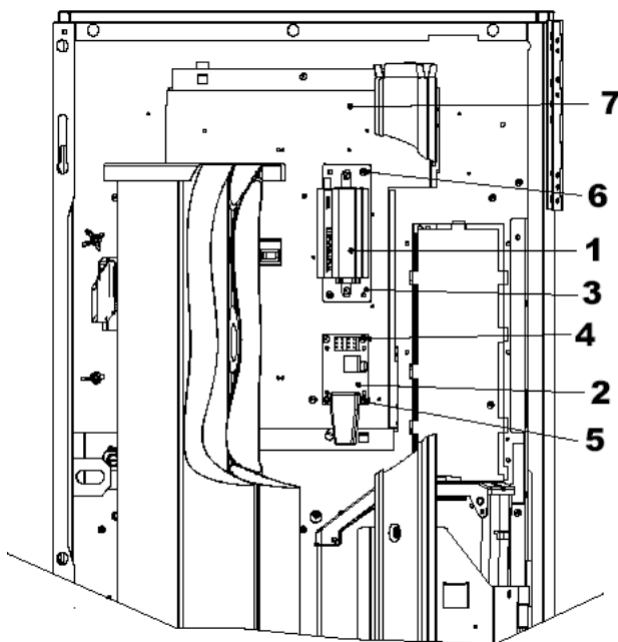


Рисунок 6.12.5

1. Модем GSM
2. Интерфейсная карта
3. Разделительная пластина модема
4. Разделительный блок
5. Болты самонарезные 3,9x13 мм DIN7981
6. Болты самонарезные 3,9x6,5 мм DIN7981
7. Верхняя тонкая пластина

Для установки комплекта модема необходимо выполнить следующее:

1. Прикрутить разделительную пластину модема к верхней тонкой пластине при помощи двух винтов 3,9x6,6 мм (смотри рисунок 6.12.5)
2. Установить модем на пластиковый разделитель и прикрутить его к пластине при помощи двух болтов 3,9 x 6,5 мм.
3. Вставить 4 разделительных блока в интерфейсную карту и прикрутить ее к пластине при помощи 4 винтов 3,9x13 мм
4. Для установки антенны модема вам необходимо снять верхнюю угловую пластину, которая защищает нижнюю фотокамеру, и, таким образом, антенну можно продеть через отверстие
5. Снять пластиковое покрытие клейкой полосы антенны GSM (код 9042005) и приклеить антенну к опоре антенны модема Омега (код 7061017)
6. Приклеить крепление антенны Thermolene GSM (код 2400135) к GSM Aerial
7. Пропустить узел через левое отверстие, образовавшееся в результате демонтажа пластины и прикрепить его к дверце, при помощи два шестигранных винта (код 1311047) и двух шестигранных гаек (код 1321001) смотри рисунок 6.12.5.1.
8. Пропустить антенный провод GSM через одно из отверстий в двери, теперь вы можете подсоединить его к интерфейсной карте модема.



Рисунок 6.12.5.1

Омега, антенный и Thermolene

9. Подсоединить шнуры питания (код 8800589), жгут проводов связи (код 88001292), жгут проводов соединителя RS485 (код 8800869) через конец встроенной карты соединителя.
10. Соединить второй конец провода RS485 (код 8800869) к карте дисплея машины, а жгут проводов, который был до этого подсоединен к карте дисплея, соединить с гнездовым соединением сдвоенного конца нового провода 485
11. Подсоединить шнуры питания (код 8800589), жгут проводов связи (код 88001292) и антенный провод, который вы пропустили через дверь к модему, если это необходимо.

7. Чистка и обслуживание машины.

Требования охраны здоровья и техники безопасности требуют от операторов автоматических дозаторных машин принимать на себя ответственность за чистку, дезинфекция и обслуживание машин.. Исключительно важно соблюдать инструкции по чистке и дезинфекции тех частей машины, которые имеют контакт с самой машиной для того, чтобы гарантировать гигиенические условия продукта и предотвратить образование бактерий.

Как было отмечено ранее при первом запуске машины водяная цепь машины и те части, которые имеют контакт с продуктом, такие, как контейнер сахара и растворимых веществ и кофейный узел должны подвергаться полной дезинфекции. Это обеспечит уничтожение всех бактерий, которые могут размножиться во время хранения.

Также исключительно важно строго соблюдать проведение периодической чистки и дезинфекции для того, чтобы обеспечить соответствие требованиям охраны здоровья и техники безопасности, а также для того, чтобы гарантировать бесперебойную работу машины. Как правило, требуется соблюдать интервалы чистки и дезинфекции, приведенные в инструкциях. Однако, рабочие условия машины, такие, как жесткость воды, температура окружающей среды, влажность и т.д. могут потребовать проведения более частой чистки.

Нижеописанные операции по обслуживанию не включают в себя все операции, необходимые для полного обслуживания машины. Некоторые работы по обслуживанию должны выполняться только квалифицированным персоналом.

Операции по чистке должны проводиться после отключения машины от сети электропитания.

7.1.Ежедневная чистка

Цель этой операции – предотвратить образование бактерий в тех зонах, где имеется контакт с продуктами.

Перед началом проведения этих операций следует тщательно вымыть руки.

Наполнить контейнер пищевой водой (или непосредственно из водопроводной сети, если вода в сети питьевая) и подготовить несколько чистых кусочков тряпки.

Убедиться в том, что машина отключена, и выполнить следующие операции:

1. При помощи влажной тряпки протереть видимые места, которые запачканы продуктом, такие, как опора взбивалки, стена ниши выдачи продукта, перепускные воронки, направляющие чашек и все остальные части, которые могут иметь следы сахара, такие, как, дефлектор сахара из нержавеющей стали

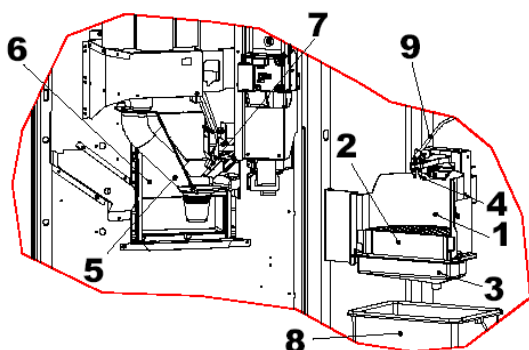


Рисунок 7.01.1

1. Стена ниши выдачи продукта
2. Разливные решетки
3. Разливные воронки
4. Форсунки дозирования продукта
5. Направляющая чашек
6. Прозрачная защитная дверь
7. Дефлектор сахара
8. Мусорный бак
9. Силиконовая трубка подачи смеси

2. Снять воронковую направляющую чашки и части взбивального узла:
 - Крышка и воронка выхлопного пара
 - Воронка взбивалки
 - Колено взбивалки
 - Лопасты взбивалки
 - Силиконовые трубки подачи смешанного продукта
 - Колена подачи продукта (прямые и согнутые)
3. При помощи чистой увлажненной тряпки протереть пластину из нержавеющей стали, на которой крепится взбивалка.
4. Все демонтированные части промыть под струей воды, при ее отсутствии прополоскать в контейнере с чистой питьевой водой.
5. Тщательно протереть и высушить все части и собрать их вместе в обратном порядке.
6. Протереть внутреннюю часть дверей рядом с участком подачи продукта, а также вытереть капли жидкости, которые могли на нее попасть.
7. Оporожнить и помыть мусорный бак.

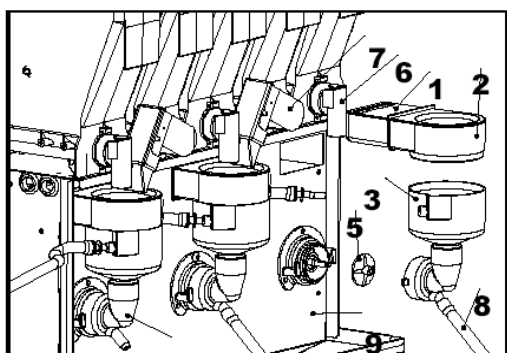


Рисунок 7.01.2

1. Выпускная воронка пробки
2. Выпускная воронка
3. Воронка взбивалки
4. Колено взбивалки
5. Лопатка взбивалки

6. Прямое колено контейнера жидкости
7. Согнутое колено контейнера жидкости
8. Силиконовая трубка подачи продукта
9. Опорная пластина взбивалки из нержавеющей стали

7.2. Еженедельная чистка

Следующие операции должны выполняться после окончания ежедневных операций чистки.

Проверить, что машина отключена

Разобрать контейнеры растворимых продуктов и влажной тряпкой тщательно почистить опорную пластину из нержавеющей стали, обязательно протереть участки, расположенные рядом с контейнером сахара и убедиться в том, что не осталось ни одного кристалла сахара, которые могли распыляться во время работы машины.

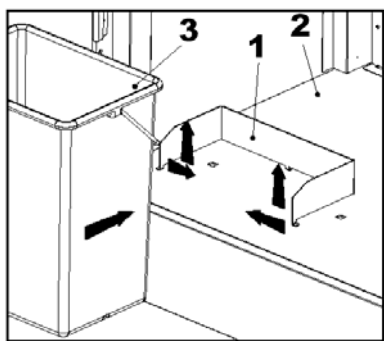


Рисунок 7.02

1. Задняя пластина мусорного бака
2. Внутренний пол машины
3. Мусорный бак

Снять направляющую пластину мусорного бака, расположенную на полу машины. Для этого следует слегка согнуть боковые пластины и ослабить фланец, который удерживает ее на своем месте, а затем повторить процедуру с другой стороны пластины, а затем вынуть ее (рисунок 7.02). После снятия этой части, при необходимости, почистить дверь машины и стены.

Почистить машину снаружи.

i Снять узел приготовления напитка, соблюдая инструкции, приведенные в разделе 5.4 настоящих инструкций и промыть его под струей воды, особое внимание, обратив на металлические фильтры. Вытереть насухо тряпкой.

Мы рекомендуем вам использовать дезинфицирующие вещества (моющие средства на основе хлора или аналогичные) также для мойки тех участков, которые не имеют контакта с продуктами. Соответствующие моющие средства необходимо использовать, при этом необходимо помнить, что некоторые части машины могут быть повреждены в результате воздействия определенных химических веществ. Не используйте растворители, никогда не мойте машину струей воды.

Изготовитель не несет ответственности за повреждения, нанесенные в результате использования несоответствующих химических средств.

7.3. Ежемесячная чистка

Полная дезинфекция и тщательная чистка всех частей, имеющих контакт с продуктами, должна проводиться один раз в месяц, для того, чтобы гарантировать гигиенические условия продуктов.

Для выполнения этой задачи необходимо опорожнить контейнер сахара и растворимых продуктов и почистить их вместе с компонентами взюивалки и другими частями, которые имеют контакт с продуктами.. Также необходимо опорожнить контейнер для кофейных зерен.. Снять узел варки, открыть дверцу узла эспрессо, отсоединить вилку от розетки сети электропитания и вилку двигателя кофейной дробилки

и опорожнить контейнеры. Процесс идентичен процессу, описанному в разделе **5.4.**

Дезинфекция и мойка взбивалок и водных цепей.



ПРЕДУПРЕЖДЕНИЕ: Эта машина будет работать надежно, если вы будете

соблюдать вышеуказанные инструкции по чистке и обслуживанию.

Некоторые операции по обслуживанию должны проводиться квалифицированными техническими специалистами, так как при этом необходимо отключать некоторые системы безопасности машины.

7.4. Ежегодная чистка

Прочистить и продезинфицировать водные цепи (трубки, взбивалки и т.д.) Для этой цели погрузить все взбивалки и трубки в водный раствор и прокипятить их, добавив в воду моющее средство на хлорной основе в течение достаточного отрезка времени (минимум 15 минут).

Прополоскать все части чистой водой и вытереть и высушить их перед установкой на свое место

При необходимости заменить уплотнительные кольца и металлические фильтры варочных узлов, если во время появляются потери давления.

8. Версии

Машина эспрессо и машина дозировки растворимых продуктов фирмы Jofemar S.A. COFFEMAR G-500 поставляется в комплекте с 2 взбивалками и 3 контейнерами растворимых продуктов, а также контейнером сахара снаружи двери. Стандартная конфигурация описана ниже, но, однако, она может быть изменена в зависимости от потребностей клиента.

9.1. COFFEMAR G-500 с 2 взбивалками

Положение контейнеров должно отвечать требованиям, что растворимый декофеинированный кофе и шоколад должны иметь прямой выход на воронки взбивалки (короткий винтовой контейнер), так как та же самая взбивалка используется для молока и шоколада, а шоколад имеет тенденция прилипнуть к стенкам взбивалки. Это позволяет сохранять в более чистом состоянии узел взбивалки (рисунок 8.01)

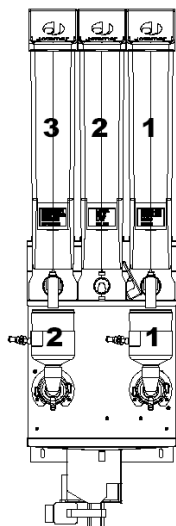


Рисунок 8.0

№ контейн.	Продукт
1	Шоколад
2	Молоко
3	Кофе без кофеина

№.	Взбивалка
1	Взбивалка № 1
2	Взбивалка № 2

10. Соответствие требованиям положений

EN 60335-1+60335-2-75 (ЭЛЕКТРИЧЕСКАЯ БЕЗОПАСНОСТЬ ДОЗИРОВОЧНЫХ МАШИН)

ТЕСТИРОВАНИЕ ЭЛЕКТРОМАГНИТНОЙ СОВМЕСТИМОСТИ ДОЗИРОВОЧНЫХ МАШИН

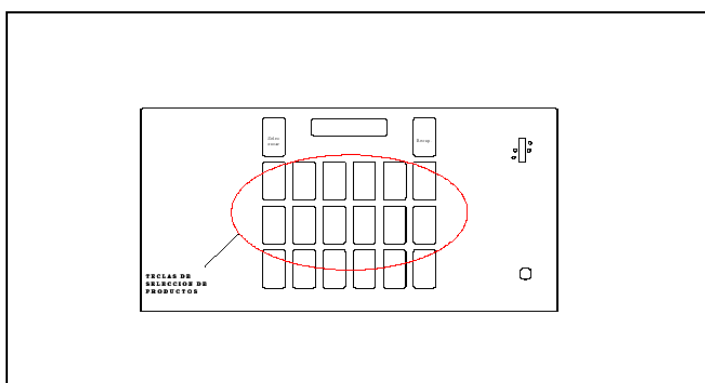
- EN 61000-3-2 Гармоника
- EN61000-3-3 Шум
- EN 50081-1 Излучение
 - EN 55022 радиационные и кондуктивные излучения
 - EN 55014 прерывистые кондуктивные излучения
- EN 55082-1
 - EN 61000-4-2 электростатические разряды
 - EN 61000-4-3 радиационный иммунитет
 - EN 61000-4-4 переходные вспышки
 - EN 61000-4-5 Ударная волна
 - EN 61000-4-6 инъекция заряда
 - EN 61000-4-8 Магнитное поле
 - EN 61000-4-11 Вариации и обрывы электропитания

11. Продукты, которые могут готовиться с помощью аппарата

Кофейные машины Coffeemar могут готовить широкий диапазон продуктов. Они могут готовить до 31 различных, полностью конфигурируемых пользователем продуктов, при помощи двух различных способов:

- При помощи компьютерной программы и последующей передачи данных на машину через адрес 30.
- На месте на машине (адрес 34)

Модель S-500 может готовить до 18 различных продуктов одновременно, при помощи 18 кнопок выбора, однако на машине можно запрограммировать до 24 различных продуктов. Структуру этих продуктов можно изменить в программировании опции 34 «ПРОГРАММИРОВАНИЕ ДОЗЫ ПРОДУКТ»



Продукты можно присвоить кнопкам выбора при помощи программирования через адрес 23, при этом один и тот же продукт можно присвоить нескольким кнопкам, кнопки можно

оставлять также без присвоенного им продукта.

11. Режим программирования

Для того, чтобы включить или выключить режим программирования и получить доступ к различным функциям программирования, необходимо нажать кнопку, которая находится на задней панели дверцы машины на высоте монетоприемника. Нажмите один раз для входа в основное меню программирования, где вы увидите текст "PROGRAMMING ADDRESSES" (адреса программирования). Эта функция позволяет получить распечатку, соединится с машиной посредством RS232 или получить доступ через инфракрасный порт. Для выхода непосредственно к функциям программирования необходимо нажать кнопку еще раз или нажать кнопку выбора сахара.

11.1 Функции программирования

Для доступа ко всем функциям программирования и к кодам уровней программирования необходимо знать принцип работы клавиатуры в режиме программирования:

- Клавиатура в данном режиме функционирует наподобие клавиатуры калькулятора, как показано на рисунке 1.

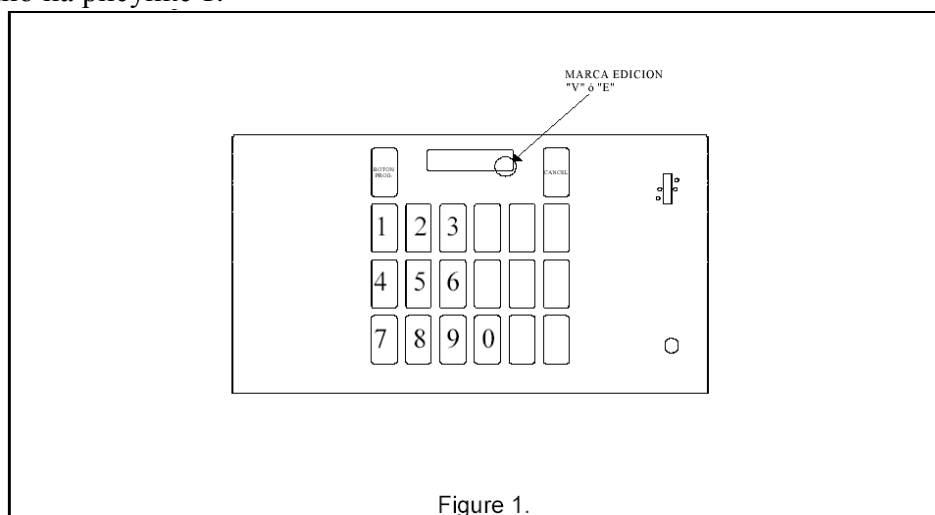


Figure 1.

Рисунок 1.

Для доступа к разным уровням программирования необходимо знать назначение каждой клавиши:

- **КЛАВИША 1:** используйте эту клавишу для прокручивания вперед функций программирования.
- **КЛАВИША 2:** используйте эту клавишу для прокручивания назад функций программирования.
- **КЛАВИША 3:** Используйте эту клавишу для подтверждения выбора для входа в программное меню или субменю.
- **КЛАВИША 4:** Используйте эту клавишу для изменения порядка изображения программных функций на ЖК мониторе. При этом может отражаться номер функции или ее описание. Изначальные настройки предусматривают изображение описания функции. Если вы желаете переключить на режим показа номера функции – нажмите клавишу 4.

- КЛАВИША "Возврат Монет": используйте эту клавишу для отмены действий. Это необходимо в различных случаях:

- для доступа к предыдущему меню.**
- для удаления неверно введенных цен и кодов уровня.**

- в основном программном меню используйте эту клавишу для непосредственного доступа к уровню кода, при повторном нажатии вы возвращаетесь в предыдущую функцию, например вы находитесь в функции "ЦЕНЫ" на первом уровне, при нажатии клавиши "Отмена" вы непосредственно попадаете функцию "Ввод кода уровня", введите код второго уровня, снова нажмите "Отмена" для возврата к функции "Цены", но уже на втором уровне.

- **Клавиша программирования (PROG. BUTTON):** эта клавиша используется для определения цены или кода для перехода на другой уровень. Также она используется для выхода из режима программирования. Кнопка выбора сахара, как показано на рисунке 1, имеет тоже назначение, что и клавиша программирования, поэтому **НЕОБЯЗАТЕЛЬНО ДЕРЖАТЬ ДВЕРЦУ МАШИНЫ ОТКРЫТОЙ** находясь в режиме программирования.

Также необходимо обратить внимание на еще один важный аспект, связанный с режимом программирования. В нижнем правом углу ЖК монитора имеется сигнал "режим редактирования" (Editing Mark). При изображении номера функции, может быть два режима редактирования:

- "v": Показывает, что программная функция находится в режиме просмотра на текущем программном уровне
- "e": Показывает, что программная функция находится в режиме редактирования на текущем программном уровне

Машина содержит 4 программных уровня для облегчения доступа пользователя к различным функциям программирования. Стандартная конфигурация приводится в таблице изображенной ниже. Пользователь может изменить конфигурацию уровней, используя адрес 19.

Адрес	Уровень 1		Уровень 2		Уровень 3		Уровень 4	
	V	E	V	E	V	E	V	E
0 – Программирование цены	X			X				
0.0 – Цены в наличных								
0.1 – Цены по карте								
1 – Калькуляция денег	X		X					X
2 – Калькуляция товара			X			X		
3 – Конфигурация машины			X			X		
3.0 – Функция возврата								
3.1 – Максимальный возврат								
3.2 – Функция продаж								
3.4 – Программирование звукового сигнала								
3.5 – Выбор языка								
3.7 – Выбор валюты								
4 – Прием монет			X			X		
5 – установка времени				X				
7 – Коды товаров			X			X		
18 – Версия программы			X		X		X	
19 – Установка кодов уровней								X

20 – Информация об ошибках	X		X			X		
----------------------------	---	--	---	--	--	---	--	--

21 – Сброс сообщения об ошибке						X		
22 – Ручное управление						X		
23 – Соединение салазок			X			X		
30 – Настройки электромагнитного клапана						X		
31 – Программирование машины						X		
32 – Техобслуживание машины						X		
33 – Конфигурация кофеварки						X		
34 – Программирование дозировки						X		
35 – Сброс производства								X
40 – Перезагрузка монет		X		X		X		
41 – Выемка монет				X		X		

КОДЫ УРОВНЕЙ

КОД УРОВНЯ 1: 1234
КОД УРОВНЯ 2: 2345
КОД УРОВНЯ 3: 3456
КОД УРОВНЯ 4: 5555
КОД БЫСТРОЙ ПРОВЕРКИ: 0000
КОД ПЕРЕГРУЗКИ ДВИГАТЕЛЯ: 0001
КОД СБРОСА: 1505 (Функция 35)

КОДЫ ДОСТУПА

Для ввода кодов доступа необходимо выйти в окно ввода кода уровней (ENTER LEVEL CODE).

- СБРОС (RESET): При вводе кода сброса (1505) вы получаете доступ в меню, где вы можете удалить итоговые или промежуточные калькуляции и номер чека. Вы также можете произвести полный сброс памяти – при этом будут стерты все калькуляции, информация о продажах и коды товаров. Дозировка товара и цены останутся неизменными.

- MOTOR FATIGUE (Перегрузка двигателя): Машина переписывает программные функции на различных уровнях и коды доступа ко всем уровням. Она также переписывает сохраненные в памяти начальные адреса товаров. Также необходимо перепрограммировать дозировку в функции 31 после этой операции.

11.1.0 ОР_0 функции

Перед программированием цен необходимо назначить клавиши соответствующие каждому продукту. Это необходимо, потому что цены назначаются на товары, а не на клавиши.

Для ввода нажмите клавишу ОК (клавиша 3). Для доступа к подменю вам необходимо выбрать между программированием цены для наличных или карт. Для программирования продаж за наличные или посредством карт нажмите клавиши 1 и 2. Для доступа к каждой

из функций нажмите ОК.

11.1.0.1 Программирование цены для продаж за наличные

Режим просмотра

На этой стадии вам необходимо нажать клавишу, соответствующую определенному товару. При нажатии, появляется цена на выбранный товар. Для выхода нажмите клавишу СРОС.

Режим редактирования

На этом уровне вам необходимо нажать клавишу товара, цену которого вы хотите изменить. При нажатии, появляется цена на выбранный товар. Для изменения цены нажмите клавишу ОК. Затем вам необходимо ввести необходимую цену на данный товар. Для подтверждения нажмите клавишу программирования или выбора сахара. Сразу после выполнения данной операции, данная цена на выбранный товар автоматически сохраняется, но при этом машина запрашивает, если вы желаете установить данную цену на 2 или более товаров. В тоже время цена сохраняется, и, машина устанавливает такую же цену для продаж посредством карт. Для изменения цены другого наименования нажмите СБРОС, появится сообщение "Выберите наименование товара" (PRESS SELECTION). Для изменения цены повторите вышеприведенные действия.

11.1.0.1 Программирование цены для продаж посредством карт

Режим просмотра

То же, что и программирования для наличных.

Режим редактирования

То же, что и программирования для наличных. В данном случае изменяется цена для кредитных карт.

11.1.1. Учет денег ОР_1 (только для машин MDB)

Для входа нажмите клавишу 3, затем вы получаете доступ к различным программным функциям при нажатии клавиш 1 и 2 и последующим нажатием клавиши ОК. В каждой из программных функций, вы можете поучить итоговые результаты калькуляций (со дня пуска машины в эксплуатацию и до сегодняшнего дня) и промежуточные результаты калькуляций (с момента последней распечатки счета). Для выхода из каждой функции, равно как и для возврата в основное меню, необходимо нажать клавишу СБРОС.

Все нижеприведенные калькуляции могут иметь максимальное значение 9,999,999.

1. "ДЕНЬГИ В МОНЕТОПРИЕМНИКЕ", показывает сумму денег, прошедших через монетоприемник.
2. "ДЕНЬГИ В СЕЙФЕ", показывает сумму денег в сейфе (перезагрузка и продажи)
3. "ВЫДАННАЯ СДАЧА", показывает общую сумму возвращенных денег.
4. "ИТОГО ПРОДАНО", показывает общую сумму продаж.
5. "ПЕРЕЗАГРУЖЕНО", показывает общую сумму перегруженных в функции 2.
6. "ИЗЪЯТО", показывает общую сумму денег возвращенных при использовании функции 3.
7. "ЖЕТОНЫ", показывает общую сумму продаж в жетонах.
8. "БАНКНОТЫ", показывает общую сумму продаж в банкнотах.
9. "КАРТЫ", показывает общую сумму продаж по картам.

10. "ПЕРЕОЦЕНКА", показывает общую сумму денег переоцененных по картам.
11. "СКИДКИ", показывает общую сумму скидок по карточным продажам.
12. "ПЕРЕПЛАТА", показывает сумму переплаченных денег.

13. "В СЕЙФЕ", показывает общую сумму денег, находящихся в данный момент в сейфе.
14. "УДАЛИТЬ КАЛЬКУЛЯЦИИ", появляется после редактирования и удаляет промежуточные калькуляции.

11.1.2. Учет товаров ОР_2

Нажмите клавишу ОК для доступа в подменю, содержащее информацию об учете товаров. Для выбора нажмите клавишу 1 или 2.

1. "ПРОДАЖИ ПО НАИМЕНОВАНИЯМ"- нажмите клавишу ОК, чтобы увидеть данные по итоговым и промежуточным продажам каждого наименования, внесенным в память машины. Нажмите СБРОС для выхода.
2. "УТРАЧЕННЫЕ ПРОДАЖИ" - нажмите клавишу ОК, чтобы увидеть данные по итоговым и промежуточным утраченным продажам каждого наименования, внесенным в память машины. Нажмите СБРОС для выхода.
3. "УЧЕТ ПРОДАЖ"- нажмите клавишу ОК, чтобы увидеть данные по итоговым и промежуточным продажам, произведенным машиной за наличные и по картам. Нажмите СБРОС для выхода.
4. "БЕСПЛАТНЫЕ ПРОДАЖИ" - нажмите клавишу ОК, чтобы увидеть данные по итоговым и промежуточным бесплатным продажам, произведенным машиной за наличные и по картам. Нажмите СБРОС для выхода.
5. "УДАЛИТЬ КАЛЬКУЛЯЦИИ"- при использовании этой функции в режиме редактирования вы имеете возможность удалить промежуточные калькуляции.

11.1.3. Конфигурация машины ОР_3

В данной опции вы можете найти значения настроек машины. Нажмите клавишу ОК для входа в субменю, где вы можете выбрать различные настройки машины, такие как:

- функция возврата
- максимальный возврат
- продажи
- программирование звукового сигнала
- установка языка
- установка валюты

Используйте клавиши 1 и 2 для просмотра различных опций конфигурации машины. Для просмотра или редактирования настроек конфигурации нажмите клавишу ОК. Далее следуют описания функций каждой из настроек конфигурации:

11.1.3.1. Функция возврата (только для машин MDB)

Режим просмотра

Нажмите кнопку ОК для просмотра настроек возврата монет.

ВОЗВРАТ МОНЕТ ВОЗМОЖЕН: необязательно производить покупку, чтобы произвести возврат денег.

ОБЯЗАТЕЛЬНАЯ ПОКУПКА: при активации данной настройки вы не можете вернуть деньги на сдачу, пока не произведена закупка. Если продажа не состоялась, она считается действительной.

Режим редактирования

Нажмите клавишу ОК для просмотра рабочего программного режима машины, для редактирования нажмите клавишу 1. После редактирования, нажмите клавишу СБРОС для подтверждения и возврата в предыдущее меню.

11.1.3.2. Максимальный возврат (только для машин MDB)

В данных настройках устанавливается максимальный уровень возвращаемых денег, В режиме единичной или комбинированной покупки, и размера максимального кредита при комбинированной продаже.

Режим просмотра

Нажмите клавишу ОК для просмотра рабочего программного режима машины. Нажмите клавишу СБРОС для подтверждения и возврата в предыдущее меню.

Режим редактирования

Нажмите клавишу ОК для просмотра рабочего программного режима машины в течение 2 секунд. После этого появится сообщение для программирования нового значения для редактирования нажмите клавишу 1. После редактирования, нажмите клавишу выбора сахара. Нажмите СБРОС для выхода.

11.1.3.3. Настройки продаж

Машина может работать в различных режимах продаж:

- **единичные продажи (машины MDB);**
- **смешанные единичные продажи, режим 1 (машины MDB);**
- **смешанные единичные продажи, режим 2 (машины MDB);**
- **комбинированные продажи (машины MDB);**
- **компактные машины;**
- **режим бесплатных продаж.**

Режим просмотра

Нажмите клавишу ОК для просмотра одного из пяти рабочих программных режимов машины.

ЕДИНИЧНЫЕ ПРОДАЖИ: после продажи, машина автоматически возвращает сдачу. При запросе продажи, она состоится при совпадении кредита и стоимости товара или, при наличии монет для точной сдачи, превышения кредита над стоимостью. Если продажа не проводится по причине отсутствия точной сдачи, на дисплее появляется сообщение об отсутствии сдачи. Кредит будет принят, пока максимальная цена не превысит максимальный кредит, и сумма максимального возврата не превышена. Также принимаются монеты и банкноты, с которых может быть выдана точная сдача. **СМЕШАННЫЕ**

ЕДИНИЧНЫЕ ПРОДАЖИ, режим 1: В данном рабочем режиме машина принимает кредит, который возможно вернуть автоматически. При продаже, по которой не может быть возвращена точная сдача, на дисплее появляется напоминание в течение 2 минут, затем кредит обнуляется. Машина принимает монеты до достижения

максимальной стоимости, при этом кредит может быть возвращен.

СМЕШАННЫЕ ЕДИНИЧНЫЕ ПРОДАЖИ, режим 2: В данном режиме машина принимает кредит до достижения максимального установленного размера сдачи. После продажи остаток остается на дисплее для проведения последующих продаж или же покупатель нажимает "ВОЗВРАТ" для получения сдачи. Если в машине недостаточно монет для выдачи точной сдачи, на дисплее появляется напоминание в течение 2 минут, затем кредит обнуляется.

БЕСПЛАТНЫЕ ПРОДАЖИ: В данном режиме не обязательно производить кредит.

Машина проводит продажи без внесения денег.

Режим редактирования

Нажмите клавишу ОК для входа. Вы увидите установленный режим продаж. Для изменения режима нажмите клавишу 1 для просмотра всех режимов, доступных в данной машине. Для возврата в предыдущее субменю нажмите клавишу СБРОС. Для выхода из режима программирования повторно нажмите клавишу СБРОС.

11.1.3.4. Программирование звукового сигнала.

Режим просмотра

Нажмите клавишу ОК для просмотра состояния звуковой сигнализации. Для возврата в предыдущее субменю и выхода из режима программирования нажмите клавишу СБРОС.

Режим редактирования

Нажмите клавишу ОК для просмотра состояния текущих настроек звуковой сигнализации. Для изменения настроек нажмите клавишу 1. Возможные настройки:

- Включено
- Выключено

11.1.3.5. Установка языка

Режим просмотра

Нажмите клавишу ОК для просмотра установок языка. Для возврата в предыдущее субменю и выхода из режима программирования нажмите клавишу СБРОС.

Режим редактирования

Нажмите клавишу ОК для просмотра состояния текущих установок языка. Для выбора необходимого языка (испанский, английский или французский) нажмите клавишу 1. Для программ на других языках обращайтесь к производителю (Jofemar S.A.). После нажатия клавиши сброс, ЖК-дисплей переключится на нужный язык.

11.1.3.6. Установка валюты

Режим просмотра

Нажмите клавишу ОК для просмотра установок валюты.

Режим редактирования

Нажмите клавишу ОК. Появится сообщение "Установка валюты" (PROG. CURRENCY), при этом курсор установлен на первой букве. Для установки валюты используйте следующие клавиши:

- клавиша 1: Переводит курсор к следующему знаку;

- клавиша 2: Переводит курсор к предыдущему знаку;
- клавиша 3: Выбор самого высокого значения;
- клавиша 4: выбор самого низкого значения. Для выхода из данных настроек нажмите клавишу СБРОС. Установленная валюта появится на дисплее с ценой, кредитом или калькуляцией средств.

11.1.4. Сортировка монет ОР_4

Режим просмотра

Нажмите клавишу ОК для доступа к данным установкам и просмотра настроек монетоприемника и его состояние (вкл./выкл.) Нажмите клавишу 1 для перехода следующему виду монет и клавишу 2 к переходу к предыдущему. Для выхода нажмите СБРОС.

Режим редактирования

Нажмите клавишу ОК для доступа к данным установкам и просмотра настроек первой установленной монеты. Для изменения установок монеты, нажмите клавишу ОК и клавишу 1 для перехода к следующей и клавишу 2 для перехода к предыдущей. Для выхода нажмите СБРОС.

11.1.5. Установка времени

Режим просмотра

В данных установках вы можете просматривать часы, минуты, тип установки времени АМ-РМ или 24 часа, день, месяц, год и день недели. Нажмите клавишу 1 для переключения между полями по возрастающей, и, клавишу 2 по ниспадающей.

Режим редактирования

- Нажмите клавишу 1 для переключения между полями по возрастающей;
 - Нажмите клавишу 2 для переключения между полями по ниспадающей;
 - Нажмите клавишу 3 для увеличения значения в выбранном поле (при мигании)
 - Нажмите клавишу 4 для уменьшения значения в выбранном поле (при мигании)
- Для выхода нажмите СБРОС. При продолжительном нажатии клавиш значения меняются с большей скоростью.

11.1.6. Коды товаров ОР_7

Режим просмотра

Нажмите клавишу ОК для доступа к данным настройкам. Для просмотра информации по определенному товару, используйте соответствующие клавиши.

Режим редактирования

При доступе к настройкам на данном уровне, вам необходимо вест код товара, затем нажать на соответствующее наименование.
Если имеется две и более клавиш, соответствующих данному наименованию- НЕ НАЖИМАЙТЕ ВСЕ КЛАВИШИ СРАЗУ.

Режим удаления

Эта функция выполняется только на четвертом уровне настроек машины. С ее помощью можно удалить коды товаров введенные в машину.

11.1.7. Версия программы машины OP_18

Нажмите клавишу ОК для просмотра версии программы записанной на контрольной карте.

11.1.8 Установка кода уровня OP_19

На данном уровне настроек устанавливаются коды для уровней 1,2 и 3 и режимы (просмотра, редактирования и закрытый режим) для каждой из функций.

11.1.8.0. Изменение кода уровня

Нажмите клавишу ОК для выхода в программную функцию. Выберите уровень к которому необходимо изменить код доступа. Используйте для этого клавиши 1 и 2, затем нажмите ОК и появится сообщение "Изменение кода". При повторном нажатии клавиши ОК текущий код появится на дисплее в течение 2 секунд, затем необходимо ввести новый код (4 цифры). Если вы не желаете изменять код и для выхода из настроек- нажмите СБРОС.

11.1.8.1. Конфигурация программных функций

Нажмите клавишу ОК для выхода в программную функцию. Используйте для этого клавиши 1 и 2, затем нажмите ОК и появится сообщение "Изменение кода". При нажатии клавиши 1 на дисплее появится сообщение "Программные адреса" (PROG ADDRESSES). При нажатии клавиши ОК вы сможете просмотреть текущие программные функции машины и состояние данного уровня. Используйте клавиши 3 и 4 для изменения текущего состояния уровня. Для перехода к следующей программной функции нажмите клавишу 1, к предыдущей – клавишу 2.

11.1.9 Обзор сбоев OP_20

Нажмите клавишу ОК для проверки различных узлов машины. Результаты будут выведены на дисплей. Проверяются следующие узлы:

- мотор возвратного механизма монет;
- кнопочная панель;
- EEPROM;
- воздушный тормоз;
- механизм выдачи стаканчиков;
- микропереключатель полной корзины,
- рычаг подачи;
- отсек для стаканчиков;
- кофейная установка;
- счетчик объема;
- температура бойлера;
- ошибка считывающего устройства для банкнот.

В случае неполадок в кофейной установке или кофемолке машина не отключается. Отключается функция эспрессо, в то время как растворимые продукты по-прежнему доступны.

11.1.10. Сбои при переустановке OP_21

Нажмите клавишу ОК для сброса сбоев обнаруженных функцией 20. Дисплей будет мигать в течение нескольких секунд, пока будет производиться переустановка.

11.1.11. Ручное управление машиной ОР_22

Нажмите ОК для доступа к данной функции. Эта функция выводит текстовое название элемента, который необходимо запустить. Используйте клавишу 1 для перехода к следующему элементу, а клавишу 2 – к предыдущему. Используйте клавишу ОК для запуска элемента и клавишу 4 для остановки. В случаях с двигателями постоянного тока, необязательно производить остановку пока не пройдет полный цикл работы.

11.1.12. Программирование продуктов для машины ОР_23

В машине может быть запрограммировано 23 стандартных товаров. При необходимости добавить новый товар, ему будет присвоен номер 24 и так далее, до 31. Новое наименование вводится в машины с помощью персонального компьютера. Несколько клавиш могут быть отведены под одно и тоже наименование товара. Также могут оставаться незадействованные клавиши.

Режим просмотра

Нажмите клавишу ОК для доступа к программным функциям. Выбранный товар отражается на дисплее. Для выбора товара используйте клавиши 1 и 2. При повторном нажатии клавиши ОК можно просмотреть номер клавиши, соответствующей данному продукту. Для выхода нажмите СБРОС.

Режим редактирования

Нажмите клавишу 1 для изменения рабочего режима. Затем нажмите ОК для просмотра товаров и клавиш, как в режиме просмотра. При выборе определенного товара вы можете установить клавиши, соответствующие данному товару. После настройки товара, можно изменять настройки цен.

Режим удаления

При доступе в данный режим все предыдущие настройки сбрасываются.

11.1.13. Программирование машины посредством компьютера

Для корректной работы машины необходимо соблюдать соотношения между номером клавиши и видом товара, который конфигурируется:

Номер клавиши	Товар
1	Крепкий эспрессо
2	Слабый эспрессо
3	Кофе со сливками
4	Кофе с молоком
5	Капучино
6	Шоколад
7	Без кофеина с молоком
8	Без кофеина со сливками
9	Молочный шоколад
10	Капучино без кофеина
11	Крепкий без кофеина
12	Мягкий без кофеина
13	Молоко
14	Молоко с кофе
15	Молоко с кофе без кофеина

16	Молоко с шоколадом
----	--------------------

17	Вода
18	Пустой стаканчик
19	Определяется пользователем
21	Определяется пользователем
22	Определяется пользователем
23	Определяется пользователем
24*	Определяется пользователем
25*	Определяется пользователем

Имеется 6 товаров, определяемых пользователем, если он намерен реализовать дополнительные товары. Нажмите ОК для доступа к программированию машины.

Здесь

вы можете конфигурировать следующее:

- товары;
- электрические подключения;
- подключения воды;
- конфигурация товаров в машине;
- конфигурация подачи сахара.

Для конфигурации машины посредством компьютера необходимо иметь программу coffeevxx.exe. В случае, если данная папка установлена, в ней должна находиться папка config с файлами relays.txt; dispensers.txt. Для конфигурации машины введите функцию, перейдите в конфигурации: -записать-
Для выхода продолжительно нажмите кнопку СБРОС.

- для исчерпывающей информации обращайтесь к инструкции к программе coffeevxx

11.1.14 Техническое обслуживание машины ОР_32

Нажмите клавишу ОК для доступа в подменю функции:

1. **ВЫДАЧА ТОВАРА БЕЗ СТАКАНЧИКА И САХАРА.** Нажмите клавишу ОК для получения продукта без стаканчика, сахара или ложки. Таким образом, выдаются только полностью растворимые товары.
2. **ВЫДАТЬ РАСТВОРЕННЫЙ.** Нажать клавишу ОК для измерения растворимого продукта для каждого товара в машине.
3. **ВЫДАТЬ ЭСПРЕССО.** Нажмите клавишу ОК для помола порции эспresso и открытия дозирочного устройства.
4. **ВЫДАТЬ ТОЛЬКО ВОДУ.** Нажать клавишу ОК для измерения количества воды для каждого из товаров.
5. **ВЫДАТЬ САХАР.** Нажмите клавишу ОК для измерения количества сахара, выдаваемого по требованию покупателя.
6. **ПРОГРАММА АВТОМАТИЧЕСКОЙ МОЙКИ 1.** Нажмите клавишу ОК для доступа к программированию автоматической мойки.

- На дисплее будет мигать цифра, соответствующая количеству минут.

Используйте

КЛАВИШУ 1 для увеличения и КЛАВИШУ 2 для уменьшения минут. Для переключения на показания часов нажмите клавишу ОК и используйте клавиши 1 и 2 для изменения показаний.

Показания дней:

NONE (нет): машина игнорирует автоматическую мойку.

ПОНЕДЕЛЬНИК: машина выполняет автоматическую мойку в установленное время.

ВТОРНИК: см. выше

СРЕДА: см. выше

ЧЕТВЕРГ: см. выше

ПЯТНИЦА: см. выше

СУББОТА: см. выше

ВОСКРЕСЕНЬЕ: см. выше

КАЖДЫЙ ДЕНЬ: Машина выполняет автоматическую мойку каждый день недели в установленное время.

Для выхода нажмите СБРОС.

7. УСТАНОВКА АВТОМАТИЧЕСКОЙ МОЙКИ 2

См. выше

8. УСТАНОВКА АВТОМАТИЧЕСКОЙ МОЙКИ 3.

См. выше

9. ПРОВЕРКА СЧЕТЧИКА ОБЪЕМА.

Для проверки нажмите клавишу ОК. В конце проверки машина сигнализирует о наличии или отсутствии сбоя в работе счетчика.

11.1.16. Конфигурация кофеварки ОР_33

Нажмите клавишу ОК для входа в меню машины, где используя клавиши 1 и 2 вы получаете доступ к следующим функциям:

- УСТАНОВКА ПРОДУКТОВ В РАЗДАТОЧНОМ МЕХАНИЗМЕ. Нажмите ОК для входа. Продукт установленный для раздаточного механизма появится на дисплее. Для замены нажмите 1 или 2.

- ТЕМПЕРАТУРА ОБРАБОТКИ КОФЕ. Нажмите ОК для доступа к этой функции. Используйте клавиши 1 и 2 для увеличения или уменьшения рабочей температуры машины.

- ТЕКУЩАЯ ТЕМПЕРАТУРА БОЙЛЕРА. Нажмите ОК для просмотра текущей температуры бойлера. Нажмите клавишу СБРОС для выхода.

- САХАР. Нажмите ОК для изменения расположения контейнера с сахаром (на двери или внутри корпуса). При установке на двери, ложка не выдается.

11.1.17. Дозировка товара ОР_34

Предохранительные паузы

Две предохранительные паузы установлены для предотвращения неправильной установки товара:

1. Товар, который реализуется с водой, выдается только в случае, если включен электромагнитный клапан раздаточного устройства.
2. Вы ни при каких обстоятельствах не можете прервать выдачу товара, если после этого не активируется электромагнитный клапан.
3. Для сухих продуктов, перед активацией клапана необходимо включить раздаточное устройство.
4. Нельзя включать два электромагнитных клапана одновременно.

При невыполнении требований к продаже, появится сообщение – ОШИБКА продажИ.

Внимание:

- Предохранительные паузы загружаются из компьютера (функция 31),
- товары, реализуемые с водой: молоко, шоколад, чай, мятный чай, и т.д.
- сухие продукты: кофе без кофеина
- двигатели запрограммированы по времени, а клапаны по показаниям счетчиков объема.

В данной опции вы можете изменять только дозировку товаров посредством компьютера или программной карточки и считывающего устройства. Для добавления нового товара необходимо воспользоваться программой кофеварки в компьютере и затем загрузить данные в машину. Программный адрес 31 "Программирование машины".

Нажмите клавишу 1 для доступа к программному адресу. Имеется два рабочих режима для выбора:

Режим просмотра.

Для просмотра дозировки товара нажмите клавишу, соответствующую данному товару.

На дисплее появится наименование товара и начальное время, т.е. время запуска узла.

Время 0 – раздаточный рычаг на позиции.

Раздаточный механизм X

Начало XX

Нажмите клавишу ОК и на дисплее появится время работы узла в десятых секунды.

Нажмите клавишу 4 для изменения элемента для просмотра.

Режим редактирования

Для просмотра дозировки товара нажмите клавишу, соответствующую данному товару.

На дисплее появится наименование товара и начальное время.

Раздаточный механизм X

Начало XX

Для увеличения или уменьшения дозировки нажмите клавиши 1 или 2.

Нажмите клавишу ОК и на дисплее появится время работы узла в десятых секунды.

Нажмите клавишу 4 для переключения между клапаном и кофемолкой.

Нажмите СБРОС для выхода. Перед выходом появится сообщение о верности или неправильности произведенных изменений. В случае, если изменения некорректны, машина их не примет.

11.1.18. Сброс приготовления ОР_35

Нажмите клавишу ОК для доступа к данной функции. Для ее выполнения необходимо ввести код доступа (1505). После проведения перезагрузки, все цены будут установлены на уровне 0,30 и будут восстановлены все фабричные настройки.

11.1.19 Перезагрузка монет и калькуляции сдачи (MDB) ОР_40

- *Перезагрузка:* При опускании монет в монетоприемник, они принимаются только при наличии соответствующей ячейки в отсеке для хранения. На дисплее отразится количество монет и сумма. При достижении максимального показателя монеты необходимо заменить.

Не перезагружайте ячейки вручную!!

- *Калькуляция:* для просмотра данных калькуляции, нажмите клавиши от 1 до 5. На дисплее появится количество монет в каждой из ячеек. 1 соответствует самой дорогой монете, 2 менее дорогой и т.д. Если монета одного достоинства хранится в нескольких ячейках, дисплей отразит количество монет во всех ячейках.

11.1.20 Замена ячеек ОР_41 (MDB)

Нажмите клавиши от 1 до 5 для опустошения ячеек. 1 соответствует самой дорогой монете, 2 менее дорогой и т.д. После изъятия монет дисплей покажет количество оставшихся в ячейках монет. Двигатели механизма изъятия монет работают только при показаниях отличных от 0.

12. Неполадки

Следующая таблица поможет вам в диагностике наиболее частых поломок машины. Она описывает серии неполадок, их возможных причин, и шагов, направленных на их устранение или, как минимум, их более точное определение перед обращением в службу технической поддержки.

Неполадка	Возможные причины	Необходимые меры
Монеты не принимаются. Дисплей J-2000 отключен. Нет доступа в режим компактного программирования.	Дисплей J-2000 обесточен или неправильно подключен к электропитанию.	Убедитесь, что напряжение соответствует нормативного для данного оборудования.
		Убедитесь в целостности соединений между машиной и дисплеем J-2000.

Есть доступ к режиму программирования, но нет связи.	Провода неправильно присоединены.	Произвести правильное соединение.
--	-----------------------------------	-----------------------------------

Связь с компактом осуществляется нормально, есть доступ к режиму программирования, но монеты не принимаются	Определитель T10 не принимает монеты.	Войдите в компактный адрес "51" и проверьте прием монет.
	Монетные салазки машины прикасаются к устройству	Переключите тумблер №8 определителя и проверьте принимаются ли монеты.
J-2000 отправляет все монеты в хранилище	Выдача сдачи неправильно настроена	Проверьте значения компактных адресов "22" и "51" , чтобы убедиться, что монеты следуют в
	Проходы для сдачи сломаны	Проверьте компактный Адрес "27", сбросьте настройки и очистите ячейки.
	Превышены максимальные значения количества монет в ячейке.	Проверьте компактные адреса "21" и "29", чтобы убедиться, что максимальные значения не превышены.
Монеты застряют на входе в ячейки.	Монеты неправильно запрограммированы.	Проверьте значение компактного адреса "22"
	Сепараторы склеиваются	Отправьте j-2000 в службу
	Неправильная модель ячейки для данной комбинации монет	Заменить ячейки
J-2000 отклоняет высокий процент монет. Дисплей показывает "2" в режиме проверки продаж, каждый раз при опускании монеты.	Измерительные салазки загрязнены.	Очистите приемник тканью, смоченной спиртовым раствором. При сохранении неполадки необходимо направить приемник в службу технической
	Дверца селектора неплотно закрыта.	Проверьте работ возвратного двигателя. Убедитесь, что ничего не затрудняет его работу.
J-2000 не принимает никакие монеты. При подаче монеты не появляется никаких цифр.	Нарушено соединение между селектором и картой управления.	Соедините кабели.
Монеты не принимаются. На дисплее появляется "1".	Машина не отвечает на запросы.	Проверьте соединение машины и компакта.
Программные данные утеряны.	Электрические помехи.	Убедитесь в правильности
В адресе 25 монеты не принимаются в ячейки 1 и 5	Первая перезагрузка была проведена неправильно	Проверьте правильность перезагрузки, согласно инструкции.

Монеты определенного достоинства не принимаются	Ячейки неправильно настроены.	Проверьте адрес машины "10", Убедитесь, что в ячейках для сдачи есть монеты (адрес машины "02") и они работают правильно (адрес компакта
Все монеты не принимаются. Продажи не производятся и на дисплее сообщение, что машина не работает.	Машина не работает, потому что завершился цикл оборота воды.	Дождитесь завершения рабочего цикла.
Все монеты не принимаются. Продажи не производятся и на дисплее сообщение, что машина не работает.	Машина не работает, потому что вода в бойлере нагревается.	Дождитесь завершения нагрева воды.
	Отрицательный температурный коэффициент.	Проверьте соединения между термометром бойлера и картой управления.
		Проверьте места соединений нагревательного элемента бойлера. Убедитесь, что реле стабильности правильно подключено к карте управления.
		Убедитесь, что не запущена антиперегревочная система
Все монеты не принимаются. Продажи не производятся и на дисплее сообщение, что машина не работает.	Машина не работает, потому что закончились стаканчики.	Установите стаканчики в механизм выдачи, как указано в инструкции. Нажмите на кнопку механизма и убедитесь, что стаканчики подаются
Все монеты не принимаются. Продажи не производятся и на дисплее сообщение, что машина не работает.	Машина не работает из-за поломки воздушного насоса.	Проверьте программный адрес "18", попробуйте сбросить сигнал о неполадке в адресе "19". Убедитесь, что поплавок не застрял, проверьте соединения между картой воздушного тормоза и
		Убедитесь, что подача воды не заблокирована. При использовании насоса, убедитесь, что в сосуде нет воды и насос в рабочем состоянии.

<p>Все монеты не принимаются. Продажи не производятся и на дисплее сообщение, что машина не работает.</p>	<p>Машина не работает, потому что корзина для отходов переполнена.</p>	<p>Проверьте программный адрес "18", попытайтесь сбросить неполадку в адресе "19". Опорожните корзину. Если она не полная, проверьте исправность</p>
		<p>Проверьте соединение датчика наполняемости корзины и карты контроля.</p>
<p>Все монеты не принимаются. Продажи не производятся и на дисплее сообщение, что машина не работает.</p>	<p>Машина не работает из-за неполадки подающего механизма.</p>	<p>Проверьте программный адрес "18", попытайтесь сбросить неполадку в адресе "19". Выключите и снова включите машины, что бы проверить совершает ли механизм подачи законченное движение. Если движение правильно – проверьте соединение</p>
<p>Товар не полностью выдается.</p>	<p>Бойлер давления не до конца заполнен.</p>	<p>Проверьте, происходит ли автоматическое наполнение машины при включении. Если нет, проведите ручную цикл мойки и убедитесь, что вода выходит</p>
	<p>Возможный сбой счетчика объема.</p>	<p>Проведите ручную цикл мойки и убедитесь, что вода выходит из машины через три электромагнитных клапана. Проверьте счетчик объема. Проверьте соединение между счетчиком объема и картой управления. Если все исправно, снимите счетчик объема и трубки подачи воды и продуйте его в направлении движения воды. Убедитесь, что лезвие счетчика не заблокировано. Отправьте счетчик в службу технической поддержки.</p>

<p>Машина показывает ОШИБКА ПРОДАЖИ для всех продаж эспрессо, в то время как растворимые продукты продаются.</p>	<p>Возможна поломка кофейного узла.</p>	<p>Включите машину и убедитесь, что контейнер с зернами установлен правильно. Если нет, машина произведет звуковой сигнал и на дисплее в течение 15 секунд появится сообщение о поломке. Если он установлен неправильно, проверьте терминалы двигателей. Проверьте правильность крепления контейнера к кофейному узлу. Проверьте соединения между кофейным узлом</p>
	<p>Возможно закончился кофе для эспрессо.</p>	<p>Убедитесь в наличии кофе в контейнере. Проверьте входное отверстие для кофе и убедитесь, что кофемолка открыта. Войдите в адрес технического обслуживания и</p>
	<p>Поломка двигателя кофемолки.</p>	<p>Войдите в ручное управление и активируйте двигатель кофемолки. Убедитесь, что двигатель работает. Проверьте электрические соединения между кофейным узлом и картой управления. Проверьте терминалы двигателя кофемолки.</p>
<p>Выбор всех или нескольких товаров вызывает на дисплее сообщение ОШИБКА ПРОДАЖИ</p>	<p>Ошибка конфигурации машины.</p>	<p>Войдите в функцию OP_34 и убедитесь в правильности программирования товаров. Убедитесь в правильности программирования взаимодействия узлов машины в опции 23. Изучите конфигурацию машины. Убедитесь, что описания товаров не превышают 16 знаков.</p>